



# 中华人民共和国国家标准

GB/T 19285—2026

代替 GB/T 19285—2014

## 埋地钢质管道腐蚀防护工程检验

Inspection of corrosion protection for buried steel pipelines

2026-01-28 发布

2026-05-01 实施

国家市场监督管理总局  
国家标准化管理委员会 发布



## 目 次

前言 .....	III
1 范围 .....	1
2 规范性引用文件 .....	1
3 术语、定义和缩略语 .....	1
4 基本规定 .....	3
5 建设期检验 .....	3
6 运行检查 .....	11
7 定期检验 .....	13
附录 A(规范性) 土壤腐蚀性检测方法 .....	22
附录 B(规范性) 腐蚀速率测试方法 .....	29
附录 C(规范性) 杂散电流干扰测试方法 .....	31
附录 D(规范性) 外防腐层物理性能测试方法 .....	34
附录 E(规范性) 防腐层破损点不开挖检测方法 .....	40
附录 F(规范性) 外防腐层整体状况检测方法 .....	45
附录 G(规范性) 绝缘法兰(接头)绝缘性能测试方法 .....	49
附录 H(规范性) 接地电阻测试方法 .....	55
附录 I(规范性) 阴极保护有效性测试方法 .....	57
附录 J(规范性) 牺牲阳极参数测试方法 .....	61
附录 K(规范性) 埋地钢质管道腐蚀防护系统质量等级评价方法 .....	65
附录 L(资料性) 埋地钢质管道腐蚀防护系统质量等级评价算例 .....	71



## 前 言

本文件按照 GB/T 1.1—2020《标准化工作导则 第 1 部分：标准化文件的结构和起草规则》的规定起草。

本文件代替 GB/T 19285—2014《埋地钢质管道腐蚀防护工程检验》，与 GB/T 19285—2014 相比，除结构调整和编辑性改动外，主要技术变化如下：

- a) 更改了范围，更改为针对“陆上埋地钢质管道外腐蚀防护”，适用于“建设期检验、运行检查与定期检验”（见第 1 章，2014 年版的第 1 章）；
- b) 删除了术语“电极电位”“腐蚀电位”“外防腐层”“阴极保护”“牺牲阳极”“强制电流”“填包料”“辅助阳极”“测试桩”“极化电位”“最大保护电位”“最小保护电位”“漏点”“破损点”“土壤表面电位梯度”“直流干扰排流保护”“交流干扰防护”“管道交流干扰电压”“交流电流密度”及其定义（见 2014 年版的 3.1.3、3.1.4、3.1.7～3.1.11、3.1.13、3.1.14、3.1.17～3.1.19、3.1.24、3.1.25、3.1.33～3.1.35、3.1.37、3.1.38），更改了术语“牺牲阳极闭路电位（工作电位）”“牺牲阳极开路电位”的名称（见 3.1.13、3.1.14，2014 年版的 3.1.20、3.1.21），更改了术语“检查片”“交流电流衰减法”的英文对应词（见 3.1.6、3.1.7，2014 年版的 3.1.15、3.1.26），更改了术语“断电电位”“腐蚀活性区域”“管地电位”“交流电位梯度法”“交流干扰”“通电电位”“土壤电阻率”“氧化还原电位”“杂散电流”“直流电位梯度法”“直流干扰”“自然腐蚀电位”“IR 降”及其定义（见 3.1.3～3.1.5、3.1.8、3.1.9、3.1.11、3.1.12、3.1.15～3.1.20，2014 年版的 3.1.1、3.1.2、3.1.5、3.1.6、3.1.16、3.1.22、3.1.23、3.1.28～3.1.32、3.1.36），增加了术语“层次分析法”及其定义（见 3.1.2）；
- c) 删除了缩略语“3LPE”（见 3.2，2014 年版的 3.2）；
- d) 增加了基本规定，包括埋地钢质管道腐蚀防护系统检验的不同阶段要求、管段划分方法、需要开展检验的情形以及数据对齐、联络机制、健康安全环保、设备仪器工具等相关内容（见第 4 章）；
- e) 更改了建设期外防腐层检验、阴极保护系统检验等内容（见第 5 章，2014 年版的第 5 章和第 6 章）；
- f) 增加了对管道补口防腐层、保温层的设计、穿越管段的防腐层和防护层的设计规定（见 5.2.2）；
- g) 更改了阴极保护有效性评价指标（见 5.4.4，2014 年版的 6.1）；
- h) 更改了杂散电流干扰测试方法与评价指标（见 5.5 和 7.2.2，2014 年版的 4.3）；
- i) 更改了排流效果评价指标（见 6.5，2014 年版的 7.3.4）；
- j) 更改了绝缘性能评价指标（见 7.5，2014 年版的 6.4.7 和附录 F）；
- k) 增加了管道本体的检测方法和检测内容（见 7.8.2）；
- l) 删除了近参比法，更改优化了 pH、含水量、含盐量、Cl<sup>-</sup> 含量测试方法和质地判别方法中的部分操作步骤（见附录 A，2014 年版的附录 A）；
- m) 增加了腐蚀速率测试方法（见附录 B）；
- n) 删除了直流干扰管地电位、管道交流干扰电压、感应电流等测试方法（见 2014 年版的附录 B）；
- o) 增加了试片的制备要求（见 C.2.2.3）；
- p) 更改了绝缘法兰（接头）绝缘性能测试方法，并增加了防电涌保护器检测方法（见附录 G，2014 年版的附录 F）；
- q) 增加了避雷器直流 1 mA 电压的数值要求（见 G.6.3.1）；

- r) 删除了管内电流测试方法(见 2014 年版的附录 G);
- s) 更改了阴极保护有效性测试方法(见附录 I,2014 年版的附录 J);
- t) 更改了腐蚀防护系统质量等级评价中的层次分析法及其算例,并删除了专家打分法及其算例(见附录 K 和附录 L,2014 年版的附录 L 和附录 N)。

请注意本文件的某些内容可能涉及专利。本文件的发布机构不承担识别专利的责任。

本文件由全国锅炉压力容器标准化技术委员会(SAC/TC 262)提出并归口。

本文件起草单位:中国特种设备检测研究院、国家石油天然气管网集团有限公司、上海市特种设备监督检验技术研究院有限公司、广东省特种设备检测研究院(广东省特种设备事故调查中心)、国家管网集团西南管道有限责任公司、国家石油天然气管网集团有限公司科学技术研究总院分公司、福建省锅炉压力容器检验研究院、国家石油天然气管网集团有限公司西气东输分公司、中国石化上海石油化工股份有限公司、北京工业大学、北京科技大学、山东省特种设备检验研究院集团有限公司、中国石油天然气股份有限公司长庆油田分公司、绍兴天然气投资有限公司、中国石油工程建设有限公司西南分公司、港华投资有限公司、国家石油天然气管网集团有限公司华中分公司、中国石油化工股份有限公司西南油气分公司、中国石油大学(北京)、广东大鹏液化天然气有限公司、深圳市燃气集团股份有限公司、中国石油化工股份有限公司镇海炼化分公司、上海天然气管网有限公司、中国石油天然气股份有限公司西南油气田分公司输气管理处、江苏省特种设备安全监督检验研究院、中国石油天然气股份有限公司塔里木油田分公司、温州市特种设备检测科学研究院(温州市特种设备应急处置中心)、国家石油天然气管网集团有限公司华南分公司、中国市政工程华北设计研究总院有限公司、安徽省特种设备检测院、国家石油天然气管网集团有限公司甘肃分公司、中国石油天然气股份有限公司新疆油田油气储运分公司、遵义市特种设备检验所、杭州市特种设备检验科学研究院(杭州市特种设备应急处置中心)、中国石油天然气股份有限公司西南油气田分公司安全环保与技术监督研究院、中国科学院宁波材料技术与工程研究所、浙江科鑫重工有限公司。

本文件主要起草人:何仁洋、孙明、胡颖、刘长征、崔伟、胡亚博、左延田、郭艳伟、冉文燊、杨大慎、张强、陈仲波、黄辉、贾建伟、王志方、刘祥春、王新华、吴明畅、刘智勇、李以善、李莲明、张翌昱、张平、席丹、李菲、肖茂、王金江、刘新凌、单克、陆登、李德明、李长春、陈敬东、陈潇、邓帮辉、缪海波、司荣、谢成、柴飞、郑益飞、张震、丁融、邓丽媛、倪曦、黄泽、舒洁、陆卫中、吴欣航。

本文件于 2003 年首次发布,2014 年第一次修订,本次为第二次修订。

# 埋地钢质管道腐蚀防护工程检验

## 1 范围

本文件规定了陆上埋地钢质管道外腐蚀防护工程质量和腐蚀防护效果检验的基本要求。  
本文件适用于陆上埋地钢质管道外腐蚀防护工程的建设期检验、运行检查与定期检验。

## 2 规范性引用文件

下列文件中的内容通过文中的规范性引用而构成本文件必不可少的条款。其中,注日期的引用文件,仅该日期对应的版本适用于本文件;不注日期的引用文件,其最新版本(包括所有的修改单)适用于本文件。

- GB/T 11032 交流无间隙金属氧化物避雷器
- GB/T 21447 钢质管道外腐蚀控制规范
- GB/T 30582 基于风险的埋地钢质管道外损伤检验与评价
- GB 50423 油气输送管道穿越工程设计规范
- GB/T 50538 埋地钢质管道防腐保温层技术标准
- GB/T 51241 管道外防腐补口技术规范
- SY/T 0029 埋地钢质检查片应用技术规范

## 3 术语、定义和缩略语

### 3.1 术语和定义

下列术语和定义适用于本文件。

#### 3.1.1

**参比电极** **reference electrode**

在湿润的土壤中,具有稳定可再现电位的电极,在测试其他电极电位值时用以作为参照。

#### 3.1.2

**层次分析法** **analytic hierarchy process**

系统分析和决策方法,通过将复杂问题分解为多个层次和因素,确定各因素的相对重要性,通过构建层次结构模型,为决策提供科学依据,适用于多目标、多准则的复杂决策问题。

#### 3.1.3

**断电电位** **off potential**

为测试无 IR 降管地电位,在回路电流中断短时间延迟后瞬间测得的管道对电解质(土壤)的电位。

#### 3.1.4

**腐蚀活性区域** **corrosion activity**

管道上外腐蚀易发、多发和持续发生的位置。

#### 3.1.5

**管地电位** **potential of pipeline to soil**

管道与其相邻电解质(土壤)的电位差。

3.1.6

**检查片 coupon**

由与被调查管道相同或类似材质制备,模拟埋地管道外防腐层破损点的钢质试片总称。

注:用于腐蚀速率、阴极保护参数、交/直流干扰参数等的测试。包括阴极保护试片、自然腐蚀试片、交/直流干扰试片、失重试片等。

3.1.7

**交流电流衰减法 alternating current attenuation survey; ACAS**

应用电磁感应原理,采用专用仪器在地表测试埋地钢质管道管内信号电流产生的电磁信号,通过信号电流衰减率来评价管道防腐层总体情况的地表测试方法。

3.1.8

**交流电位梯度法 alternating current voltage gradient; ACVG**

通过测试由外防腐层破损点泄漏的交流电流所产生的土壤中交流电压梯度变化,来确定防腐层破损点位置的地表测试方法。

3.1.9

**交流干扰 AC interference**

由交流杂散电流在管道上耦合产生交流电压和电流的现象。

注:交流杂散电流干扰源包括交流输电系统、交流牵引系统或其他交流电气系统等。

3.1.10

**密间隔电位法 close interval potential survey; CIPS**

沿着管道地面,以密间隔(1 m~3 m)移动参比电极测试管地电位沿管道分布的方法。

3.1.11

**通电电位 on potential**

阴极保护系统持续运行时测试的管道对电解质(土壤)的电位。

3.1.12

**土壤电阻率 soil resistivity**

沿测定方向的单位截面积和长度下土壤所具有的电阻值。

注:土壤电阻率是表征土壤导电性能的指标,单位是  $\Omega \cdot m$ 。

3.1.13

**牺牲阳极闭路电位(工作电位) working potential of sacrificial anodes**

有保护电流输出时牺牲阳极接入点管地电位。

3.1.14

**牺牲阳极开路电位 open potential of sacrificial anodes**

无电流流过时牺牲阳极相对于参比电极的电位。

3.1.15

**氧化还原电位 redox potential**

惰性电极置于含有氧化剂或还原剂的湿润土壤中,在氧化态与还原态之间建立平衡时的电位。

3.1.16

**杂散电流 stray current**

在非预期回路中流动的电流。

注:杂散电流包括直流杂散电流和交流杂散电流。

3.1.17

**直流电位梯度法 direct current voltage gradient; DCVG**

通过测试由外防腐层破损点泄漏的直流电流所产生的土壤中直流电压梯度变化,来确定防腐层破损点位置、严重程度以及表征腐蚀活性的地表测试方法。

## 3.1.18

**直流干扰 DC interference**

因直流杂散电流导致的管道电位/电流扰动。

注：直流干扰包括稳态和动态直流干扰，直流干扰源有直流牵引系统、高压直流感地极、直流电解装置、电焊机、其他构筑物阴极保护系统、其他直流用电设施等。

## 3.1.19

**自然腐蚀电位 free corrosion potential**

无外部净电流从管道表面流入或流出时的腐蚀电位。

## 3.1.20

**IR 降 IR drop**

由于电流的流动在参比电极与金属管道之间电解质内产生的电压降，根据欧姆定律，IR 降为阴极保护回路中所有电流与回路电阻的乘积。

## 3.2 缩略语

下列缩略语适用于本文件。

CSE 铜/饱和硫酸铜电极

SCE 饱和甘汞电极

SRB 硫酸盐还原菌

SHE 标准氢电极

vs 相对于

## 4 基本规定

4.1 埋地钢质管道腐蚀防护系统检验分为建设期检验、运行检查和定期检验。压力管道腐蚀防护系统的定期检验除满足本文件的相关要求外，还应符合国家特种设备相关法律法规、安全技术规范和有关标准的要求。

4.2 腐蚀防护系统检验前应按照管道材质、防腐层类型、地形地貌、土壤环境等因素进行管段划分，针对不同管段开展检测与评价。

4.3 除满足 4.1 的相关要求之外，当存在以下情况之一时，应对相关管段腐蚀防护系统进行检验：

- a) 多次出现外腐蚀泄漏；
- b) 管道沿线存在新增的杂散电流干扰源；
- c) 无法实现有效阴极保护。

4.4 管道使用单位宜根据管道实际情况，开展检测数据对齐与分析。数据对齐可基于阀门、短节、环焊缝、地面标识等易于识别的特征点，将竣工资料、多轮次检测数据与管道的里程或者坐标对应。如果管道实施了内检测，宜将腐蚀防护系统检测数据与内检测数据对齐，分析缺陷的成因，识别腐蚀活性点。

4.5 管道使用单位应与沿线相关方建立联络机制，协调杂散电流干扰的防护措施。对管道造成杂散电流干扰的干扰源方，应根据国家相关法规和标准为杂散电流干扰的检测和防护提供支持。

4.6 检验过程中应遵守管道使用单位和检验机构关于健康、安全、环保的相关要求。

4.7 检验过程所使用的设备、仪器和测试工具应在有效的检定或者校准期内。

## 5 建设期检验

## 5.1 一般规定

建设期检验包括管道设计文件审查，以及施工和安装过程中的外防腐层检验、阴极保护系统检验和

杂散电流干扰测试评价,建设期检验的关键要素及流程见图 1。

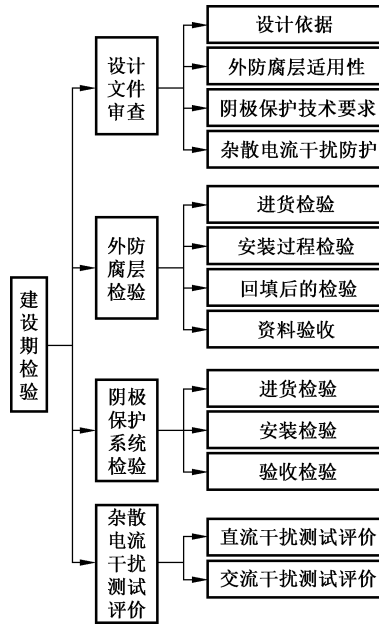


图 1 建设期检验流程图

## 5.2 设计文件审查

### 5.2.1 设计依据

埋地钢质管道的腐蚀防护系统应综合管道预期服役年限、土壤腐蚀性、运行工况、施工条件、运行维护要求和经济性等因素进行设计。土壤腐蚀性可根据土壤电阻率、腐蚀速率划分等级,存在细菌腐蚀的土壤应进一步测试氧化还原电位,测试方法按附录 A 和附录 B 的相关要求,分级方法见表 1~表 3。

表 1 按照土壤电阻率划分土壤腐蚀性等级

土壤腐蚀性等级	弱	中	强
土壤电阻率 $\Omega \cdot m$	$>50$	$20 \sim 50$	$<20$

表 2 按照腐蚀速率划分土壤腐蚀性等级

土壤腐蚀性等级	弱	较弱	中	较强	强
平均腐蚀速率( $R_a$ ) (试片失重法) $g/(dm^2 \cdot a)$	$R_a < 1$	$1 \leq R_a < 3$	$3 \leq R_a < 5$	$5 \leq R_a < 7$	$R_a \geq 7$
最大腐蚀速率( $R_m$ ) (腐蚀坑深测试法) $mm/a$	$R_m < 0.1$	$0.1 \leq R_m < 0.3$	$0.3 \leq R_m < 0.6$	$0.6 \leq R_m < 0.9$	$R_m \geq 0.9$

表 3 按照氧化还原电位划分土壤腐蚀性等级

土壤腐蚀性等级	弱	中	较强	强
氧化还原电位(ORP) mV(vs.SHE)	ORP>400	200<ORP≤400	100<ORP≤200	ORP≤100

### 5.2.2 外防腐层适用性

外防腐层适用性审查包括以下内容。

- 外防腐层应根据埋地钢质管道所处的腐蚀环境、地质状况、设计使用年限、施工及运行条件等进行选择,应具备良好的电绝缘性、机械性、防潮防水性、附着力、耐化学性和热老化性、耐微生物侵蚀等基本性能,且易于施工和修补。
- 管道外防腐层设计应符合 GB/T 21447 的规定,管道补口防腐层应符合 GB/T 51241 的规定。
- 管道保温层宜采用工厂化预制,保温层的设计应符合 GB/T 50538 的规定。
- 穿越管段的防腐层和防护层的设计应符合 GB 50423 的规定。
- 在存在深根植物和细菌腐蚀较强的地区,不应使用易被植物根穿透以及不耐细菌腐蚀的材料作为外防腐层。在多鼠、多蚁地区,不应使用易被鼠类、蚁类伤害的防腐层。

### 5.2.3 阴极保护技术要求

阴极保护技术要求如下。

- 阴极保护系统应根据管道环境腐蚀性调查结果和管道外防腐层选型等进行设计,管道阴极保护可采用强制电流法、牺牲阳极法或两者相结合的方式。
- 采用牺牲阳极保护时,牺牲阳极的选择见表 4,锌合金牺牲阳极应用在土壤电阻率大于或等于  $50 \Omega \cdot \text{m}$  土壤或镁合金牺牲阳极应用在土壤电阻率大于  $100 \Omega \cdot \text{m}$  土壤中时,应现场确认所选择牺牲阳极种类的有效性;采用强制电流阴极保护时,辅助阳极允许电流密度应大于阴极保护系统设计寿命期内最大预期保护电流的 125%,辅助阳极允许电流密度见表 5。

表 4 牺牲阳极的选择

可选牺牲阳极种类	土壤电阻率 $\Omega \cdot \text{m}$
锌合金牺牲阳极	<50
镁合金牺牲阳极	50~100

表 5 辅助阳极的选择

辅助阳极种类	阳极允许电流密度 $\text{A}/\text{m}^2$
高硅铸铁	5~80
石墨	5~10
导电聚合物	≤52(无填充料),≤82(有填充料)
MMO-Ti 线性阳极	≤100

表 5 辅助阳极的选择 (续)

辅助阳极种类	阳极允许电流密度 A/m <sup>2</sup>
钢铁	0.1~1

### 5.2.4 杂散电流干扰防护

杂散电流干扰防护要求如下。

- a) 在管道设计阶段,应对杂散电流干扰源进行调查,干扰源调查内容一般包括交/直流铁路供电系统分布与运行情况、高压输电线路运行情况与杆塔接地情况、高压直流感地极情况、构筑物阴极保护系统情况等。
- b) 在工程设计时,对埋地管道与输电线路杆塔接地装置最小水平距离的要求如下。
  - 1) 在开阔地区,埋地管道与输电线路杆塔基脚的水平距离不宜小于杆塔高度。
  - 2) 在路径受限地区,埋地管道与输电线路杆塔基脚的最小水平距离一般不宜小于表 6 的规定。在采取故障屏蔽、接地、隔离等防护措施后,表 6 规定的距离可适当减小。

表 6 埋地管道与输电线路杆塔接地装置的最小水平距离

电压等级 kV	交流	≤220	330	500	750	1 000
	直流	≤±200	±400	±500	±660	±800~±1 100
最小水平距离 m		5.0	6.0	7.5	9.5	13.0

- c) 对预期干扰严重的管道应进行干扰评估,干扰评估可采用专业分析软件,或根据邻近已建管道、类似工况管道干扰情况及排流结果进行评估,并应根据评估结果设计干扰防护措施。
- d) 直流干扰评估也可采用管道路由两侧各 20 m 范围内的土壤表面电位梯度判断杂散电流的强弱,当土壤表面电位梯度大于 0.5 mV/m 时,确认存在直流杂散电流;当土壤表面电位梯度大于或等于 2.5 mV/m 时,应评估管道敷设后可能受到的直流干扰影响,并应根据评估结果设计直流干扰防护措施。测试方法按附录 C 的相关要求。

## 5.3 外防腐层检验

### 5.3.1 材料检验

#### 5.3.1.1 质量证明文件审查

外防腐层、补口及补伤的材料应有出厂合格证、产品说明书及性能测试报告。预制防腐层应有性能测试报告和出厂合格证,其中性能测试报告内容应满足相应产品技术条件或产品技术标准的规定。

#### 5.3.1.2 外防腐层质量检查

外防腐层质量检查包括以下内容:

- a) 外观检查:外防腐层表面应无漏涂、气泡、破损、裂纹、剥离和污染等。
- b) 厚度检测:按照相应外防腐层标准规定的比例进行外防腐层厚度检测,应不小于相应外防腐层标准规定的最小厚度,检测方法按附录 D 的相关要求。

### 5.3.2 安装过程检验

#### 5.3.2.1 组对前的外防腐层检查

组对前应对外防腐层进行外观检查。当发现预制防腐层有问题时,应暂停使用,对所发现的问题按相应的设计要求进行处理并经检验合格后,才能使用。

#### 5.3.2.2 补口补伤检验

补口补伤检验包括以下内容。

- a) 外观检查:补口或补伤完成后,安装单位应自检,确保其质量符合 5.3.1.2 中相关要求,否则应及时处理。
- b) 厚度检测:按照相应外防腐层标准规定的抽查比例进行检测,每个补口部位应在上、下、左、右四个方位至少各测 1 点,厚度应满足设计要求,检测方法按附录 D 的相关要求。
- c) 漏点检测:对补伤、补口区应进行 100%漏点检测,且不应有漏点,否则应修复并重新检测合格后才能投入使用。检测方法按附录 D 的相关要求。
- d) 粘结力(附着力或剥离强度)检测:按照相应外防腐层标准规定的抽查比例进行检测,并按照相应外防腐层标准规定进行合格评定,不合格的应重新进行补口,检测方法按附录 D 的相关要求。

### 5.3.3 回填后的检验

管道回填土自然沉降密实后,应对管道外防腐层进行全线破损点定位检测,检测方法按附录 E 的相关要求,符合设计规定或标准要求为合格。对于定向钻穿越管段,应在穿越完成 15 d 后且未与其他管段连接前进行防腐层电阻率检测,检测按照附录 F 的相关要求,电阻率大于或等于  $5\ 000\ \Omega \cdot \text{m}^2$  为合格,否则应确认防腐措施是否满足要求,不满足要求时应采取穿越管段附加阴极保护措施。

### 5.3.4 资料验收

相关单位应提交完整的外防腐层质量证明文件和施工的各种检验记录、报告等。外防腐层生产厂家提供的质量证明文件应具备可追溯性。

## 5.4 阴极保护系统检验

### 5.4.1 一般规定

5.4.1.1 阴极保护系统应与主体工程同时勘察、设计、施工和投运,当阴极保护系统在管道埋地 3 个月内不能投入运行时,应采取临时性阴极保护措施;在强腐蚀性土壤环境的管段,应在管道埋地时立即施加临时阴极保护措施,临时阴极保护措施应维持至永久阴极保护系统投运;对于受到直流杂散电流干扰的管段,阴极保护系统应在 3 个月之内投入运行。

5.4.1.2 对于高温、防腐层剥离、隔热保温层、屏蔽、细菌侵蚀及电解质异常污染等特殊条件,阴极保护可能无效或部分无效,在设计时应制定相关措施。

### 5.4.2 进货检验

#### 5.4.2.1 阴极保护产品

阴极保护产品包括:电源设备、辅助阳极、牺牲阳极、参比电极、测试桩、绝缘装置(含绝缘接头保护器)、电连续性装置、接地极、电缆、填包料、智能测试装置、检查片、排流装置等,产品应满足阴极保护系

统技术规格书的要求。

#### 5.4.2.2 质量证明文件检查

阴极保护产品应有产品合格证和说明书。牺牲阳极、参比电极、电源设备、辅助阳极、绝缘装置(含绝缘接头保护器)、排流装置、辅助阳极床填料、智能测试装置等,应有性能测试报告。

#### 5.4.2.3 抽样复验

阴极保护产品的抽样复验应执行相应产品标准的规定。一般情况下,牺牲阳极应对化学成分、接触电阻和电化学性能等进行复验;高硅铸铁辅助阳极应对化学成分、接触电阻等进行抽样复验;绝缘装置应进行绝缘性能测试。

#### 5.4.3 安装检验

##### 5.4.3.1 牺牲阳极的安装

牺牲阳极表面应保持洁净、无油污等。其组装和埋设应符合设计要求,宜距离管道外壁 3 m~5 m,最小不宜小于 0.5 m,应埋设在冻土层以下且埋深不小于 1 m。成组埋设时,阳极间距宜为 2 m~3 m,最小不宜小于 0.5 m。其与被保护管道之间的连接应牢固,宜通过测试桩与管道连接。

##### 5.4.3.2 参比电极的安装

参比电极的埋设位置应满足设计要求。用于控制强制电流保护系统电源的参比电极尽量靠近管道。参比电极在校准合格后才能安装,任意两支参比电极之间的电极电位差不应大于 5 mV。

##### 5.4.3.3 测试桩的安装

测试桩的埋设位置和连线应符合设计要求,当管道公称直径大于 150 mm 时,测试桩引线焊点中心距离焊缝中心应大于 150 mm;公称直径小于 150 mm 时,测试桩引线焊点中心距离焊缝中心应大于管子外径,且不小于 100 mm。测试桩应安装牢固、标识醒目。

##### 5.4.3.4 电源设备的安装

电源设备的安装应按设计和产品说明书的要求进行,正、负极接线应正确、牢固,安装在防爆区内的电源设备应满足防爆要求,仪器外壳应满足防雷防静电等相关要求。

##### 5.4.3.5 辅助阳极的安装

辅助阳极的埋设位置、深度、距被保护管道的垂直距离、填包料、电缆接头的制作、阳极床接地电阻等均应符合设计要求。

##### 5.4.3.6 电缆的敷设

电缆的敷设应符合设计要求;电缆护套应无破损,绝缘性能应良好。

##### 5.4.3.7 绝缘法兰(接头)、绝缘支撑块的安装

绝缘法兰(接头)的安装应满足设计要求,不应设置在有可燃气体聚积部位和封闭场所。

在组装焊接前,应检测绝缘法兰(接头)的绝缘电阻,其值应大于 10 MΩ。检测方法按附录 G 的相关要求。绝缘法兰(接头)应有可靠的防电涌保护措施。

当管道设有套管时,管道与套管间应设有可靠的绝缘支撑块。安装的绝缘支撑块不能在管道上

滑动。

当管道采用导电的金属支撑架时,管道与导电的金属支撑之间应有可靠的绝缘。

#### 5.4.3.8 检查片的安装

检查片的尺寸、数量、重量、表面处理、裸露面积和埋设位置等应符合设计要求,材质应与埋地管道的材质相同。检查片相互间距应便于分批开挖取样,各检查片间距宜不小于 0.5 m,且不小于裸露面等效直径的 10 倍,避免检查片间的相互干扰。检查片中心与管壁净距离宜为 0.1 m~0.3 m,且埋深宜为管底至管底 1/3 管径处。检查片应按编号顺序排列,裸露面应背对管道。

#### 5.4.3.9 智能测试装置的安装

智能测试装置的安装位置与安装要求应符合设计要求。测试线应与管道有效连接,电源的安装应满足绝缘性能要求,测试装置应配有防电涌组件,具有防雷击能力。

#### 5.4.3.10 排流装置的安装

排流装置的安装位置与安装要求应满足设计要求,接地极接地电阻应满足排流设计的要求。

#### 5.4.3.11 电连续性装置的安装

电连续性装置的安装应按设计和产品说明书的要求进行,安装完毕后应检测其绝缘电阻值,检测结果应满足设计要求。

### 5.4.4 验收检验

#### 5.4.4.1 阴极保护系统性能测试

阴极保护系统正式投用之前,应进行性能测试。性能测试的对象包括:强制电流阴极保护系统、牺牲阳极阴极保护系统、绝缘装置(含绝缘接头保护器)、排流装置、电连续装置、智能测试系统。强制电流阴极保护系统、牺牲阳极阴极保护系统的性能测试内容分别见表 7、表 8;绝缘装置(含绝缘接头保护器)、电连续装置、排流装置的性能应满足功能要求;智能测试装置现场测试数据与终端接收数据的偏差应满足设计要求。

表 7 强制电流阴极保护系统性能测试

测试内容	合格判据	测试方法
仪器输出电流、电压	稳定、连续可调	直接读取
阳极地床接地电阻	符合设计要求	附录 H
无 IR 降管地电位	满足 5.4.4.2 的规定	附录 I

表 8 牺牲阳极阴极保护系统性能测试

测试内容	合格判据	测试方法
阳极开路电位	符合设计要求	附录 J
阳极闭路(工作)电位	符合设计要求	附录 J
无 IR 降管地电位	满足 5.4.4.2 的规定	附录 I

表 8 牺牲阳极阴极保护系统性能测试 (续)

测试内容	合格判据	测试方法
阳极输出电流	符合设计要求	附录 J
阳极接地电阻	符合设计要求	附录 H
注: 当阳极与管道之间通过测试桩连接时, 可以测试阳极开路电位、阳极输出电流和阳极接地电阻。		

5.4.4.2 管道阴极保护有效性检测

阴极保护系统安装完成后, 应对被保护管道全线进行阴极保护有效性检测, 检测时应选取合适的方法消除 IR 降, 检测方法按附录 I 的相关要求。阴极保护有效性准则应符合公式(1)的要求:

$$E_1 \leq E_{IRfree} \leq E_p \dots\dots\dots(1)$$

式中:

$E_1$  ——限制临界电位, 单位为伏特(V);

$E_{IRfree}$  ——无 IR 降管地电位, 单位为伏特(V);

$E_p$  ——最小保护电位, 单位为伏特(V)。

- a) 在一般的土壤和水环境中, 最小保护电位为  $-0.85 \text{ V(vs.CSE)}$ ; 限制临界电位为  $-1.2 \text{ V(vs.CSE)}$ , 并防止出现防腐层阴极剥离、起泡和管体氢脆现象。
- b) 对于高强度钢(最小屈服强度大于  $550 \text{ MPa}$ ), 限制临界电位应正于实际析氢电位, 实际析氢电位应有文件证明或通过试验确定。
- c) 存在硫酸盐还原菌(SRB)腐蚀风险的缺氧土壤和水环境, 最小保护电位为  $-0.95 \text{ V(vs.CSE)}$ 。
- d) 在温度小于或等于  $40 \text{ }^\circ\text{C}$  的土壤和水环境中, 当电阻率在  $100 \text{ } \Omega \cdot \text{m} \sim 1\,000 \text{ } \Omega \cdot \text{m}$  时, 最小保护电位为  $-0.75 \text{ V(vs.CSE)}$ ; 大于  $1\,000 \text{ } \Omega \cdot \text{m}$  时, 最小保护电位为  $-0.65 \text{ V(vs.CSE)}$ 。在温度大于或等于  $60 \text{ }^\circ\text{C}$  的土壤和水环境中, 最小保护电位为  $-0.95 \text{ V(vs.CSE)}$ 。在温度为  $40 \text{ }^\circ\text{C} \sim 60 \text{ }^\circ\text{C}$  的土壤和水环境中, 最小保护电位可通过  $40 \text{ }^\circ\text{C}$  与  $60 \text{ }^\circ\text{C}$  的最小保护电位值采用线性插值法确定。
- e) 当以上阴极保护准则无法达到时, 可采用无 IR 降管地电位相对自然腐蚀电位负向偏移至少  $100 \text{ mV}$  的准则。该准则不适用于温度大于  $40 \text{ }^\circ\text{C}$  或含硫酸盐还原菌的土壤环境、存在干扰电流或者平衡电流的环境, 以及存在外部应力腐蚀风险的环境。
- f) 对存在杂散电流干扰的管段, 宜在干扰源停运期间进行无 IR 降管地电位测试; 如干扰源无法停运, 可按照 5.5 的相关要求对受干扰管段进行杂散电流干扰测试评价, 并确定防护措施。

5.4.4.3 竣工验收

管道施工单位应提交完整的竣工资料, 竣工资料应包括: 阴极保护系统施工图、隐蔽工程记录(电缆敷设、汇流点、阳极装置、检查片等), 阴极保护产品的出厂合格证、性能测试报告和复验报告, 阴极保护系统性能测试报告、设计(含设计变更)文件、施工记录等。

5.5 杂散电流干扰测试评价

5.5.1 直流干扰测试与评价

5.5.1.1 受稳态直流干扰时, 可接受准则宜为无 IR 降管地电位满足阴极保护有效性准则要求。

5.5.1.2 受动态直流干扰时, 可接受准则宜为无 IR 降管地电位负于阴极保护有效性准则中最小保护电位。

5.5.1.3 受高压直流接地极干扰时,可接受准则宜为腐蚀速率不超过 0.1 mm/a,腐蚀速率的获取宜优先采用区域内其他管道类似工况的实测数据,若无法获得实测数据,可通过理论计算的方法估算管道腐蚀速率。此外,还应对管道设备设施的损毁或失效、防腐层的剥离或烧蚀等危害进行分析。

## 5.5.2 交流干扰测试与评价

建设期管道交流干扰的可接受准则宜为交流电流密度小于 100 A/m<sup>2</sup>,测试方法按照附录 C 的相关要求。

## 6 运行检查

### 6.1 一般规定

6.1.1 为了保证埋地钢质管道腐蚀防护系统的有效性,应对其运行情况和防护效果进行运行检查。当检测结果不满足合格判据时,应查明原因、排除故障、重新检测,同时保存相应的记录和报告。

6.1.2 运行检查由管道使用单位根据相关技术规范要求进行,检查记录应妥善保管。运行检查内容包括宏观检查、外防腐层状况检测、阴极保护有效性及排流效果检测等,运行检查的关键要素及流程见图 2。

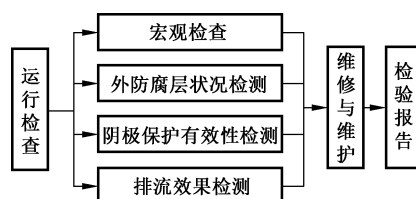


图 2 运行检查流程图

### 6.2 宏观检查

宏观检查主要对管道沿线泄漏情况、测试桩状态和地表环境变化等内容开展检查,发现异常时可通过开挖检测的方式确定管体损伤情况。

### 6.3 外防腐层状况检测

外防腐层状况检测主要检查出入土端、露管段、阀室和场站内地上管道的外防腐层完好情况,周期一般为 1 年 1 次,必要时采用专用检测设备对管道防腐层进行不开挖检测,不开挖检测方法按照附录 E 和附录 F 的相关要求。

### 6.4 阴极保护有效性检测

阴极保护有效性检测的测试参数、周期见表 9。无 IR 降管地电位的合格指标见 5.4.4.2 中的相关要求;其余检测参数的合格指标应符合设计要求。否则应分析异常原因,并评估阴极保护系统的有效性,根据评估结果确定处理措施。

表 9 阴极保护有效性检测

检测对象	检测内容 <sup>a</sup>	检测周期 <sup>a</sup>
强制电流系统	a) 检查阴极保护电源运行情况； b) 记录阴极保护电源设备的运行参数	每天
	综合测试强制电流阴极保护系统的性能,宜包括： a) 阴极保护电源运行情况检测； b) 阳极地床的接地电阻测试； c) 阴极保护电源接地系统性能测试； d) 电源设备控制系统检测； e) 电源设备输出电压与输出电流校核	≤6 个月
安装阴极保护检查片或者极化探头的测试桩	a) 含 IR 降管地电位； b) 无 IR 降管地电位； c) 检查片电流	≤3 个月
关键测试桩 <sup>b</sup>	无 IR 降管地电位	≤6 个月
所有测试桩	无 IR 降管地电位	≤3 年
牺牲阳极系统 <sup>d</sup>	a) 牺牲阳极输出电流； b) 牺牲阳极开路电位； c) 接地电阻； d) 电缆连接的有效性	≤6 个月
所有的电绝缘装置	电绝缘装置的有效性	≤6 个月
防电涌保护器	防电涌保护器的有效性	≤6 个月
<sup>a</sup> 对于安装有智能测试装置的测试桩可直接采用自动采集的数据,但应采取适当的方法保证自动采集数据的准确性。 <sup>b</sup> 关键测试桩指汇流点、绝缘接头处、与外部结构交叉/平行段、排流点、日常检测发现电位长期最正等位置。 <sup>c</sup> 本表为推荐性周期,可根据管道敷设地理环境、地质条件及企业管理情况进行调整。 <sup>d</sup> 当阳极与管道之间通过测试桩连接时,可以测试阳极开路电位、阳极输出电流和阳极接地电阻。		

### 6.5 排流效果检测

6.5.1 排流效果的测试参数、周期见表 10 及表 11。评价指标参照 7.2.2 中的相关要求,当评价为需要采取干扰防护措施时应分析原因,评估当前排流设施的有效性,根据评估结果确定处理措施。

表 10 交流排流效果检测

检测对象	检测内容 <sup>a</sup>	检测周期 <sup>d</sup>
牺牲阳极防护设施 <sup>b</sup>	a) 阳极交流排流量； b) 阳极输出电流； c) 阳极开路电位； d) 阳极闭路电位； e) 阳极接地电阻 <sup>c</sup>	≤1 个月

表 10 交流排流效果检测 (续)

检测对象	检测内容 <sup>a</sup>	检测周期 <sup>d</sup>
干扰段内测试桩	a) 干扰时无 IR 降管地电位; b) 干扰时交/直流电流密度	≤1 年
防护设备	a) 防护设备的运行状况; b) 交流排流量; c) 接地极接地电阻	根据运行条件, 每 1 个月~3 个月 1 次
<sup>a</sup> 对于安装有智能测试装置的测试桩可直接采用自动采集的数据,但应采取适当的方法保证自动采集数据的准确性。 <sup>b</sup> 采用牺牲阳极组进行接地排流时测试。 <sup>c</sup> 采用接地排流时测试。 <sup>d</sup> 本表为推荐性周期,可根据管道排流有效性、干扰源、敷设地理环境、地质条件及企业管理情况进行调整。		

表 11 直流排流效果检测

检测对象	检测内容 <sup>a</sup>	检测周期 <sup>d</sup>
牺牲阳极防护设施 <sup>b</sup>	a) 阳极输出电流; b) 阳极开路电位; c) 阳极闭路电位; d) 阳极接地电阻 <sup>c</sup>	≤1 个月
干扰段内测试桩	干扰时无 IR 降管地电位	≤1 个月
防护设备	a) 防护设备的运行状况; b) 排流电流; c) 接地极接地电阻	≤1 个月
<sup>a</sup> 对于安装有智能测试装置的测试桩可直接采用自动采集的数据,但应采取适当的方法保证自动采集数据的准确性。 <sup>b</sup> 采用牺牲阳极组进行接地排流时测试。 <sup>c</sup> 采用接地排流时测试。 <sup>d</sup> 本表为推荐性周期,可根据管道排流有效性、干扰源、敷设地理环境、地质条件及企业管理情况进行调整。		

6.5.2 宜在杂散电流干扰段安装长期监测设施,监测参数宜包括:腐蚀速率、无 IR 降管地电位、交/直流电流密度等。

6.5.3 宜定期总结分析杂散电流干扰监测数据变化规律,发现管道杂散电流腐蚀迹象时,应分析和查明原因,调整缓解措施。

## 7 定期检验

### 7.1 一般规定

7.1.1 腐蚀防护系统定期检验可在管道定期检验时开展,压力管道的腐蚀防护系统定期检验由使用单位委托具有相应检验资质的检验单位与人员进行。

7.1.2 定期检验内容包括:环境腐蚀性调查、外防腐层状况检测评价、阴极保护有效性检测评价、绝缘

性能测试评价、排流效果检测评价、腐蚀防护系统质量等级评价以及开挖检测,定期检验的关键要素及流程见图 3。

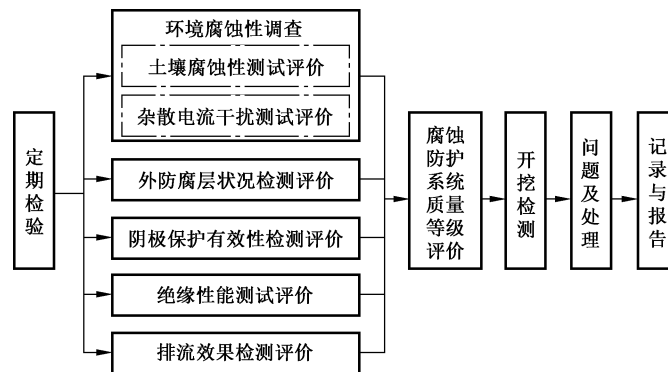


图 3 定期检验流程图

7.1.3 检验人员应在检验前进行资料(包括:腐蚀防护工程验收资料、运行记录、维修记录、检验报告、事故或故障处理记录和报告等)审查和分析,并制定检验方案,经检验单位和使用单位双方确认后实施。

7.1.4 定期检验周期应符合相关法规与标准的要求,并在运行检查的基础上开展。以下情况宜缩短检验周期:

- a) 所需阴极保护电流大幅增加;
- b) 发生过管道外腐蚀穿孔;
- c) 存在强的杂散电流干扰。

## 7.2 环境腐蚀性调查

### 7.2.1 土壤腐蚀性测试评价

一般情况下,土壤腐蚀性测试包括土壤电阻率、管道自然腐蚀电位、氧化还原电位、土壤 pH、土壤质地、土壤含水量、土壤含盐量、土壤 Cl<sup>-</sup> 含量共 8 个参数的测试,特殊条件下可适当调整。土壤腐蚀性测试应按照 4.2 的要求对管道进行分段测试,测试方法按附录 A 的相关要求。土壤腐蚀性根据上述 8 个参数的评价分数分为 4 个等级,土壤腐蚀性单项检测指标对应的评价分数  $N_i$  和评价等级见表 12 和表 13,表 13 中的  $N$  值为表 12 中的评价分数  $N_i$  之和。

表 12 土壤腐蚀性单项检测指标评价分数

序号	检测项目	指标 $F_i (i=1,2,3,\dots,8)$	评价分数 $N_i$
1	土壤电阻率 $\Omega \cdot m$	$F_1 < 20$	$N_1 = 4.5$
		$20 \leq F_1 \leq 50$	$N_1 = 3$
		$F_1 > 50$	$N_1 = 0$
2	管道自然腐蚀电位 mV(vs.CSE)	$F_2 < -550$	$N_2 = 5$
		$-550 \leq F_2 \leq -450$	$N_2 = 3$
		$-450 < F_2 \leq -300$	$N_2 = 1$
		$F_2 \leq -300$	$N_2 = 0$
3	氧化还原电位 mV(vs.SHE)	$F_3 < 100$	$N_3 = 3.5$
		$100 \leq F_3 \leq 200$	$N_3 = 2.5$

表 12 土壤腐蚀性单项检测指标评价分数 (续)

序号	检测项目	指标 $F_i$ ( $i=1,2,3,\dots,8$ )	评价分数 $N_i$
3	氧化还原电位 mV (vs.SHE)	$200 < F_3 \leq 400$	$N_3 = 1$
		$F_3 > 400$	$N_3 = 0$
4	土壤 pH	$F_4 < 4.5$	$N_4 = 6.5$
		$4.5 \leq F_4 \leq 5.5$	$N_4 = 4$
		$5.5 < F_4 \leq 7.0$	$N_4 = 2$
		$7.0 < F_4 \leq 8.5$	$N_4 = 1$
		$F_4 > 8.5$	$N_4 = 0$
5	土壤质地	$F_5$ : 砂土	$N_5 = 2.5$
		$F_5$ : 轻壤土、中壤土、重壤土	$N_5 = 1.5$
		$F_5$ : 轻粘土、粘土	$N_5 = 0$
6	土壤含水量 %	$12 < F_6 \leq 25$	$N_6 = 5.5$
		$25 < F_6 \leq 30$ 或 $10 < F_6 \leq 12$	$N_6 = 3.5$
		$30 < F_6 \leq 40$ 或 $7 < F_6 \leq 10$	$N_6 = 1.5$
		$F_6 > 40$ 或 $F_6 \leq 7$	$N_6 = 0$
7	土壤含盐量 %	$F_7 > 0.75$	$N_7 = 3$
		$0.15 < F_7 \leq 0.75$	$N_7 = 2$
		$0.05 < F_7 \leq 0.15$	$N_7 = 1$
		$F_7 \leq 0.05$	$N_7 = 0$
8	土壤 $\text{Cl}^-$ 含量 %	$F_8 > 0.05$	$N_8 = 1.5$
		$0.01 < F_8 \leq 0.05$	$N_8 = 1$
		$0.005 < F_8 \leq 0.01$	$N_8 = 0.5$
		$F_8 \leq 0.005$	$N_8 = 0$

注：本表中的“%”含量均指质量分数。

表 13 土壤腐蚀性评价等级

$N$	土壤腐蚀性等级
$19 < N \leq 32$	4(强)
$11 < N \leq 19$	3(中)
$5 < N \leq 11$	2(较弱)
$0 \leq N \leq 5$	1(弱)

注：特殊情况下或  $N$  的分项数据不全时，根据实际情况确定土壤腐蚀性评价指标。

7.2.2 杂散电流干扰测试评价

7.2.2.1 测试评价内容

杂散电流干扰测试包括杂散电流干扰源调查和杂散电流干扰程度测试评价,杂散电流干扰源调查按照 5.2.4 的相关要求进行。

7.2.2.2 直流干扰测试与评价准则

7.2.2.2.1 稳态直流干扰测试与评价准则

稳态直流干扰测试与评价采用管地电位正向偏移指标。

- a) 已施加阴极保护的管道,无 IR 降管地电位应满足 5.4.4.2 的要求,否则应及时采取干扰防护措施。
- b) 未实施阴极保护的管道,宜采用管地电位相对于自然电位正向偏移的指标进行评价,实施阴极保护后应进行再评价。自然电位宜采用试片或在干扰源停运期间直接测试。当任意点上的管地电位正向偏移超出表 14 的指标时,应及时采取干扰防护措施。管地电位测试方法按附录 A 和附录 I 的相关要求。

表 14 基于管地电位相对于自然电位正向偏移的评价准则

土壤电阻率( $\rho$ ) $\Omega \cdot m$	含 IR 降管地电位相对于自然电位正向偏移 mV	无 IR 降管地电位相对于自然电位正向偏移 mV
$>200$	300	20
15~200	$1.5 \cdot \rho$	20
$<15$	20	20

7.2.2.2.2 动态直流干扰测试与评价准则

动态直流干扰测试与评价采用管地电位正向偏移量及其时间比例指标。

- a) 已施加阴极保护系统的管道,选用无 IR 降管地电位正向偏移量及其时间比例来进行干扰程度评价,电位采集时间间隔宜为 1 s,测试时间宜为连续 24 h,可接受等级为弱,否则应及时采取干扰防护措施。干扰程度等级评价指标见表 15。

表 15 有阴极保护管道受动态直流杂散电流干扰程度评价指标

干扰程度等级	弱	中	强
无 IR 降管地电位正于阴极保护要求电位的时间比例	总时间比例不超过测试时间的 10%,且电位正于阴极保护要求电位+50 mV 的时间比例不超过测试时间的 5%,且电位正于阴极保护要求电位+100 mV 的时间比例不超过测试时间的 1%	处于弱与强之间	总时间比例超过测试时间的 20%;或电位正于阴极保护要求电位+50 mV 的时间比例超过测试时间的 15%;或电位正于阴极保护要求电位+100 mV 的时间比例超过测试时间的 10%

- b) 未实施阴极保护的管道,干扰程度等级评价指标见表 16,可接受的等级为弱,否则应及时采取干扰防护措施。

表 16 无阴极保护管道受动态直流杂散电流干扰的干扰程度评价指标

干扰程度等级	弱	中	强
无 IR 降管地电位相对于自然腐蚀电位正向偏移大于 20 mV 的时间比例( $\eta$ )	$\eta \leq 5\%$	$5\% < \eta \leq 15\%$	$\eta > 15\%$

### 7.2.2.3 交流干扰测试与评价准则

交流干扰可采用交流电流密度进行评估,评价准则见表 17,测试方法按附录 C 的相关要求。测试时间宜为连续 24 h,以确立杂散电流和干扰源负载变化的对应关系,取干扰源高负载时间段的交流电流密度平均值进行干扰程度评价。

当交流干扰程度判定为“强”时,应采取交流干扰防护措施;判定为“中”,当无 IR 降管地电位大于或等于  $-1.15 \text{ V}(\text{vs.CSE})$  且小于或等于  $-0.90 \text{ V}(\text{vs.CSE})$ ,或同时段平均直流电流密度小于或等于  $1 \text{ A/m}^2$  且无 IR 降管地电位小于或等于  $-0.90 \text{ V}(\text{vs.CSE})$  时,可不采取防护措施,否则应采取交流干扰防护措施;判定为“弱”时,可不采取交流干扰防护措施。在土壤电阻率大于  $100 \Omega \cdot \text{m}$ 、温度大于  $40 \text{ }^\circ\text{C}$  和环境中存在硫酸盐还原菌(SRB)等特殊环境下,宜采用腐蚀速率指标。

表 17 交流干扰程度评价准则

交流干扰程度	弱	中	强
交流电流密度 $\text{A/m}^2$	$<30$	$30 \sim 100$	$>100$

### 7.2.2.4 基于腐蚀速率的测试与评价准则

当管道沿线埋有失重检查片或者 7.2.2.2 和 7.2.2.3 中的方法难以实施时,可通过腐蚀速率测试进行干扰程度评价,测试方法按附录 B 的相关要求,评价准则见表 18,可接受的干扰程度指标为弱,否则应采取干扰防护措施。

表 18 杂散电流干扰程度评价准则

杂散电流干扰程度	弱	中	强
平均腐蚀速率(试片失重法) $\text{mm/a}$	$<0.03$	$0.03 \sim 0.1$	$>0.1$

## 7.3 外防腐层状况检测评价

7.3.1 外防腐层状况检测包括外防腐层破损点不开挖检测和整体状况不开挖检测,检测方法分别按附录 E 和附录 F 的相关要求。检测时,需保证仪器不受周围环境信号的干扰。

7.3.2 外防腐层状况分级评价可采用外防腐层电阻率( $R_g$ )、电流衰减率( $Y$ )、破损点密度( $P$ )等指标。

7.3.3 外防腐层电阻率( $R_g$ )分级评价方法见表 19。

表 19 外防腐层电阻率  $R_g$  ( $k\Omega \cdot m^2$ ) 分级评价

防腐类型	级别			
	1	2	3	4
3PE 和熔结环氧粉末防腐层	$R_g \geq 100$	$20 \leq R_g < 100$	$5 \leq R_g < 20$	$R_g < 5$
冷缠带和沥青防腐层	$R_g \geq 10$	$5 \leq R_g < 10$	$2 \leq R_g < 5$	$R_g < 2$

注： $R_g$  是基于线传输理论计算所得。

7.3.4 外防腐层电流衰减率(Y)分级评价方法见表 20,相关要求如下。

- a) 表中 Y 是基于标准土壤电阻率  $10 \Omega \cdot m$  的评价指标,可根据实际土壤电阻率,在试验分析的基础上适当调整。
- b) Y 按照公式(2)计算,实测电流值为在管道上施加 128 Hz 信号电流的检测值,采用不同频率电流时,分级评价可参照执行。

$$Y = \frac{20 |\lg(I_1/I_2)|}{L} \dots\dots\dots (2)$$

式中:

- L —— 相邻 2 个检测点之间的距离,单位为米(m);
- $I_1$ 、 $I_2$  —— 相邻 2 个检测点的实测电流值,单位为安培(A)。

- c) 表中所列管径之间的管道,采用插值法确定评价指标;所列范围之外的,参照最接近的管径执行,可据经验进行适当调整。
- d) 防腐保温层按照其内部防腐层类型开展分级评价。

表 20 外防腐层电流衰减率 Y (dB/m) 分级评价

外防腐层类型	管径 mm	级别			
		1	2	3	4
3PE 和熔结环氧粉末防腐层	323	$Y \leq 0.013$	$0.013 < Y \leq 0.06$	$0.06 < Y \leq 0.129$	$Y > 0.129$
	660	$Y \leq 0.02$	$0.02 < Y \leq 0.072$	$0.072 < Y \leq 0.158$	$Y > 0.158$
	813	$Y \leq 0.021$	$0.021 < Y \leq 0.078$	$0.078 < Y \leq 0.2$	$Y > 0.2$
冷缠带和沥青防腐层	219	$Y \leq 0.08$	$0.08 < Y \leq 0.11$	$0.11 < Y \leq 0.2$	$Y > 0.2$
	323	$Y \leq 0.093$	$0.093 < Y \leq 0.129$	$0.129 < Y \leq 0.216$	$Y > 0.216$
	529	$Y \leq 0.11$	$0.11 < Y \leq 0.15$	$0.15 < Y \leq 0.23$	$Y > 0.23$
	660	$Y \leq 0.112$	$0.112 < Y \leq 0.158$	$0.158 < Y \leq 0.24$	$Y > 0.24$
	813	$Y \leq 0.114$	$0.114 < Y \leq 0.2$	$0.2 < Y \leq 0.28$	$Y > 0.28$
	914	$Y \leq 0.15$	$0.15 < Y \leq 0.24$	$0.24 < Y \leq 0.3$	$Y > 0.3$

7.3.5 外防腐层破损点密度(P)分级评价方法见表 21,相关要求如下。

- a) 距离不超过 2 倍管道中心埋深的两个破损点可按照一个破损点进行评价。
- b) 防腐保温层按照其内部防腐层类型开展分级评价。

表 21 外防腐层破损点密度  $P$  (处/100 m) 分级评价

外防腐层类型	级别			
	1	2	3	4
3PE 和熔结环氧粉末防腐层	$P \leq 0.1$	$0.1 < P < 0.5$	$0.5 \leq P \leq 1$	$P > 1$
冷缠带和沥青防腐层	$P \leq 0.2$	$0.2 < P < 1$	$1 \leq P \leq 2$	$P > 2$

## 7.4 阴极保护有效性检测评价

7.4.1 检测应选择适当的方法消除 IR 降的影响,检测方法按附录 I 的相关要求,无 IR 降管地电位评价指标见 5.4.4.2 的规定。

7.4.2 应按照公式(3)和公式(4)计算阴极保护系统的保护率和运行率,保护率合格指标为 100%,运行率合格指标为 98%。

$$\eta_p = \frac{L_1}{L_0} \times 100\% \quad \dots\dots\dots(3)$$

$$\eta_o = \frac{T_1}{T_0} \times 100\% \quad \dots\dots\dots(4)$$

式中:

$\eta_p$  —— 阴极保护系统的保护率;

$L_0$  —— 管道总长度,单位为千米(km);

$L_1$  —— 达到有效阴极保护的管道长度,单位为千米(km);

$\eta_o$  —— 阴极保护系统的运行率;

$T_0$  —— 全年小时数,8 760 h;

$T_1$  —— 1 年内有效运行时间,单位为小时(h)。

7.4.3 当有失重检查片或发现严重外腐蚀时,按照公式(5)计算保护度,保护度合格指标为 85%。

$$\eta_c = \frac{G_1/S_1 - G_2/S_2}{G_1/S_1} \times 100\% \quad \dots\dots\dots(5)$$

式中:

$\eta_c$  —— 阴极保护系统的保护度;

$G_1$  —— 未施加阴极保护检查片的失重(精度为 0.1 mg),单位为克(g);

$S_1$  —— 未施加阴极保护检查片的裸露面积(精度为 0.01 cm<sup>2</sup>),单位为平方厘米(cm<sup>2</sup>);

$G_2$  —— 施加阴极保护检查片的失重(精度为 0.1 mg),单位为克(g);

$S_2$  —— 施加阴极保护检查片的裸露面积(精度为 0.01 cm<sup>2</sup>),单位为平方厘米(cm<sup>2</sup>)。

7.4.4 对于站场管道、集输管道、并行管道等可能存在联合阴极保护或多套阴极保护系统相互干扰的情况,测点设置应能综合评价整个保护对象的保护效果。

7.4.5 对存在杂散电流干扰的管段,宜选取干扰源停运期间进行无 IR 降管地电位测试;如干扰源无法停运,宜按照 7.2.2 的相关要求对受干扰管段进行杂散电流干扰测试评价,并确定防护措施。

## 7.5 绝缘性能测试评价

7.5.1 绝缘法兰(接头)的绝缘性能测试方法按附录 G 的相关要求。

7.5.2 对于绝缘法兰(接头)两侧均有阴极保护的管道,采用电位法、电压法、电源电流环法测试时,应将一侧阴极保护电源完全断电 24 h 并确保完全去极化后进行。

7.5.3 绝缘性能评价方法如下。

- a) 电位法:若保护侧明显比非保护侧更负,则认为绝缘法兰(接头)的绝缘性能良好;若保护侧和非保护侧电位接近,则认为绝缘法兰(接头)的绝缘性能可疑。若辅助阳极距绝缘法兰(接头)足够远,且判明非保护侧管道和保护侧管道没有异常交叉搭接,防电涌保护器等设施完好或者已临时断开,则可判定为绝缘法兰(接头)的绝缘性能差(严重漏电或短路),否则可按照电压法、漏电率测试法、电源电流环法开展进一步测试。
- b) 电压法:若电压差随阴极保护电流或馈电电流变化而同步变化,电流方向指向绝缘法兰(接头)时,则可判定绝缘性能差。
- c) 漏电率测试法:分别在保护侧和非保护侧输入电流,测得的漏电百分率均为 0%时,可判定绝缘性能良好,否则可采用其他方法对绝缘性能进行进一步测试。
- d) 电源电流环法:若电流环另一侧所测试到的电流值为零,或电流值远小于电源输出电流且不随输出电流变化而同步变化,可判定绝缘性能良好。若测试到的电流值接近或等于电源输出电流,且电流向绝缘法兰(接头),则可判定绝缘性能差。

7.5.4 当绝缘性能为差时,宜根据绝缘法兰(接头)对管道阴极保护有效性和杂散电流干扰的影响制定处理措施。

### 7.6 排流效果检测评价

7.6.1 对于已经安装了排流设施的管道,应开展排流效果检测评价,检测范围应覆盖整个干扰防护段,检测点间隔宜不大于 1 km。宜对非防护段进行延伸检测评价,两侧至少选取 1 个检测点。检测方法按附录 C 和附录 I 的相关要求。

7.6.2 排流效果检测点一般包括排流点、干扰程度不可接受点和其他必要的检测点,且不应少于 3 点(不包括排流点和延伸点),当干扰段较长、管道系统复杂、管地电位复杂多变时,不应少于 5 点(不包括排流点和延伸点)。

7.6.3 应保持排流前后的检测点、测试时间段、读数时间间隔和测试方法一致。

7.6.4 排流效果的评价参照 7.2.2 中的指标要求。评价结果为需采取干扰防护措施时,应调整或增补排流措施,调整后应重新进行评价。

7.6.5 干扰防护区域发生管道改线、电绝缘、阴极保护水平或交/直流干扰源明显变化时,应对管道干扰及防护效果进行再评价。

### 7.7 腐蚀防护系统质量等级评价

综合环境腐蚀性、外防腐层状况、阴极保护有效性、排流效果的检测评价结果进行腐蚀防护系统质量等级评价。具体评价方法按附录 K 的相关要求,算例见附录 L。腐蚀防护系统质量等级分为四个等级,评级方法见表 22。

表 22 埋地钢质管道腐蚀防护系统质量分级

等级	评价得分( $\bar{S}$ )	分级属性及检验周期
1	$90 \leq \bar{S} \leq 100$	腐蚀防护系统功能完好,满足设计要求,在 6 年的检验周期内能有效使用
2	$80 \leq \bar{S} < 90$	腐蚀防护系统基本完好,但存在一些不影响防护效果的缺陷,能基本满足设计要求,3 年~6 年的检验周期内能使用
3	$70 \leq \bar{S} < 80$	腐蚀防护系统整体状况较差,存在缺陷,不能完全满足设计要求,在使用单位采取适当措施后,可在 1 年~3 年检验周期内在限定的条件下使用
4	$60 \leq \bar{S} < 70$	腐蚀防护系统缺陷严重,不能满足设计要求,不能有效防止金属管体腐蚀,使用单位应采取重大维修

## 7.8 开挖检测

7.8.1 开挖检测应优先选择腐蚀活性区域和曾经发生过外腐蚀泄漏段的防腐层破损处,开挖检测优先顺序见表 23。如果管道实施了内检测,宜结合内检测发现的外部金属损失严重位置进行开挖。当开挖检测发现管道存在严重外腐蚀时,应当增加开挖点数量。

表 23 开挖检测顺序分类

防腐层分级	一类	二类	三类
开挖顺序	优先开挖	计划开挖	监控
具体描述	a) 阴极保护不达标且土壤腐蚀性为中及以上管段上的防腐层破损点 b) 需要采取杂散电流干扰防护措施的管段上的防腐层破损点 c) 多个相邻且防腐层状况等级均为 4 级管段上的防腐层破损点 d) 两种不开挖检测手段防腐层状况等级均为 4 级管段上的防腐层破损点 e) 初次开展防腐层检测时,检测结果不能解释的点 f) 存在防腐层状况等级为 4 级、3 级管段上,结合历史和经验判断有可能出现严重腐蚀的破损点	a) 未被列入一类中的防腐层状况等级为 4 级管段上的防腐层破损点 b) 防腐层状况等级为 3 级管段,且该区域已有外腐蚀事故记录的防腐层破损点	a) 防腐层状况等级为 2 级管段上的防腐层破损点 b) 未被列入一类、二类的点
注:外防腐层状况分级评价见 7.3.2。			

7.8.2 开挖检测项目包括土壤腐蚀性检测、防腐保温层检查、管地电位检测和管道本体检测,检测方法和内容应符合 GB/T 30582 的相关规定。

附录 A  
(规范性)  
土壤腐蚀性检测方法

A.1 土壤电阻率测试

A.1.1 等距法

A.1.1.1 一般规定

本方法用于平均土壤电阻率的测试。

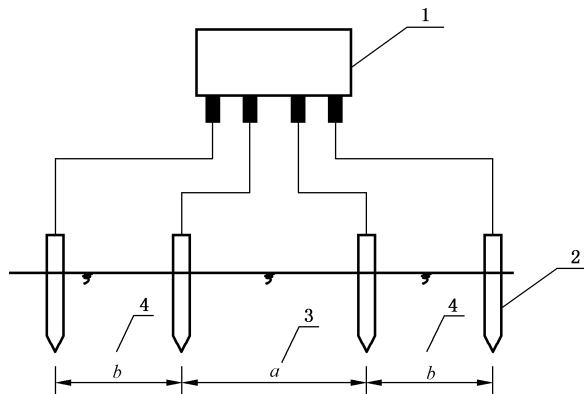
A.1.1.2 仪器

宜选用接地电阻测试仪,精度为 0.5 级。

A.1.1.3 测试步骤

按下列测试步骤进行:

- a) 在测试点使用接地电阻测试仪,采用四极法进行测试,测试接线见图 A.1;
- b) 将测试仪的 4 个电极布置在一条直线上, $a$  为内侧相邻两电极间距,单位为 m,其值与测试土壤的深度相同,且  $a=b$ ,电极入土深度应小于  $a/20$ ;
- c) 按仪器说明书进行测试并记录土壤电阻  $R$ 。



标引序号说明:

- 1——接地电阻测试仪;
- 2——测试电极;
- 3——内侧相邻两电极间距  $a$ ;
- 4——外侧电极与相邻内侧电极之间的距离  $b$ 。



图 A.1 土壤电阻率测试接线示意图

A.1.1.4 数据处理

从地表至深度为  $a$  土层的平均土壤电阻率按公式(A.1)计算。

$$\rho = 2\pi aR \dots\dots\dots (A.1)$$

式中:

- $\rho$ ——从地表至深度  $a$  土层的平均土壤电阻率,单位为欧米( $\Omega \cdot \text{m}$ );  
 $a$ ——内侧两电极之间的距离,单位为米(m);  
 $R$ ——接地电阻测试仪示值,单位为欧姆( $\Omega$ )。

## A.1.2 不等距法

### A.1.2.1 一般规定

不等距法主要用于测试土壤深度不小于 20 m 情况下的平均土壤电阻率。

### A.1.2.2 仪器

宜选用接地电阻测试仪,精度为 0.5 级。

### A.1.2.3 测试步骤

按下列测试步骤进行:

- 测试接线见图 A.1;
- 采用不等距法应先计算确定 4 个电极的间距,此时  $b$  大于  $a$ 。 $a$  通常情况可取 5 m~10 m, $b$  根据测试土壤深度计算确定,按公式(A.2)计算:

$$b = h - \frac{a}{2} \quad \dots\dots\dots (A.2)$$

式中:

- $a$ ——内侧两电极之间的距离,单位为米(m);  
 $b$ ——外侧电极与相邻内侧电极之间的距离,单位为米(m);  
 $h$ ——土壤测试深度,单位为米(m)。  
c) 根据确定的间距将测试仪的 4 个电极布置在一条直线上,电极入土深度应小于  $a/20$ ;  
d) 按仪器说明书进行测试并记录土壤电阻示值。若  $R$  出现小于零时,应加大  $a$  并重新布置电极。

### A.1.2.4 数据处理

土壤深度  $h$  的平均土壤电阻率按公式(A.3)计算。

$$\rho = \pi R \left( b + \frac{b^2}{a} \right) \quad \dots\dots\dots (A.3)$$

式中:

- $\rho$ ——从地表至深度  $h$  土层的平均土壤电阻率,单位为欧米( $\Omega \cdot \text{m}$ );  
 $R$ ——接地电阻仪示值,单位为欧姆( $\Omega$ );  
 $a$ ——内侧两电极之间的距离,单位为米(m);  
 $b$ ——外侧电极与相邻内侧电极之间的距离,单位为米(m)。

## A.2 氧化还原电位测试

### A.2.1 仪器

氧化—还原电位测定仪,内阻不小于 10 M $\Omega$ ,量程范围为 -1 999 mV~1 999 mV,精度为  $\pm 1$  mV,温度范围为 0  $^{\circ}\text{C}$ ~50  $^{\circ}\text{C}$ ;铂电极。

### A.2.2 测试步骤

按下列测试步骤进行:

- a) 先将铂电极分别插入待测土壤中,平衡 1 h 后,铂电极接正极,插在附近土壤中的 SCE 接负极;
- b) 打开仪器,在毫伏(mV)挡进行测定,读取数据,作好记录,注明该电位值的名称。

**A.2.3 注意事项及数据处理**

注意事项如下。

- a) 从仪器上读得的电位值  $E$  是土壤中铂电极的电位值对 SCE 电位之差,将其换算成 SHE。以铂电极为正极,SCE 为负极时,按公式(A.4):

$$E_{SHE} = E_{SCE} + E \quad \dots\dots\dots (A.4)$$

式中:

- $E_{SHE}$  ——换算为标准氢电极电位后的氧化还原电位,单位为毫伏(mV);
  - $E_{SCE}$  ——SCE 电极电位,单位为毫伏(mV);
  - $E$  ——氧化还原电位仪上测得的数值,单位为毫伏(mV)。
- SCE 电位在不同温度下有些差异,见表 A.1。

**表 A.1 在不同温度下 SCE 电位**

温度 ℃	10	15	20	25	30	35	40	50
电位 mV(vs.SHE)	254.0	250.8	247.6	244.3	241.0	237.6	234.2	227.1

为了统一比较,土壤  $E_{SHE}$  一般需要按公式(A.5)进行 pH 校正:

$$E_{SHE7} = E_{SHE} + 60(pH - 7) \quad \dots\dots\dots (A.5)$$

式中:

- $E_{SHE7}$  ——校正后的氧化还原电位,单位为毫伏(mV);
- $E_{SHE}$  ——换算为标准氢电极电位后的氧化还原电位,单位为毫伏(mV);
- pH ——所测得的土壤实际 pH。

- b) 土壤本身是不均匀的,测定  $E_{SHE}$  时应重复 3 次~5 次,重复次数根据所测定土壤的均匀情况确定。可用 1 支电极逐次测试不同位置,也可以同时用多支电极测定不同位置,然后求  $E_{SHE}$  平均值。

c) 铂电极的预处理:

对于新的铂电极在使用前应进行表面处理,以消除铂电极在高温下加工而形成的表面氧化膜的影响。其方法是将铂电极浸入丙酮中浸泡 10 min,脱脂后用水洗净,接着浸入 0.2 mol/L HCl + 0.1 mol/L NaCl 溶液中,加热至微沸,加入少量固体  $Na_2SO_3$  (0.2 g/100 mL)继续加热 30 min,取出用清水冲洗电极 3 次~5 次,将电极放入氧化-还原电位测定仪浸泡液中待用。

**A.3 管地电位测试**

**A.3.1 一般规定**

主要用于测试管道自然腐蚀电位、试片自然腐蚀电位、阴极通电电位等参数。

**A.3.2 仪器**

宜选用数字万用表:内阻不小于 10 MΩ,精度不低于 0.5 级。

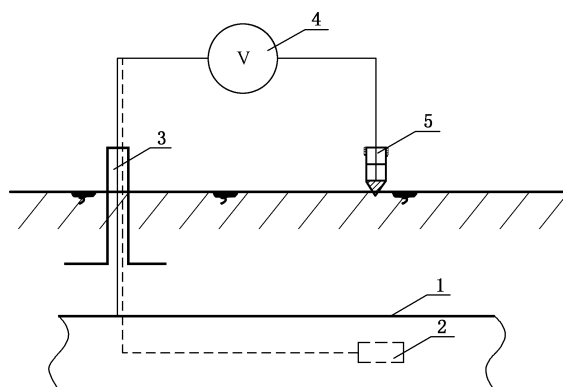


参比电极宜采用 CSE, 流过 CSE 的允许电流密度不大于  $5 \mu\text{A}/\text{cm}^2$ 。

### A.3.3 测试步骤

按下列测试步骤进行：

- a) 测试接线见图 A.2, 将数字万用表的正接线柱 (V 端) 接管道或试片, 负接线柱 (COM 端) 接 CSE;



标引序号说明：

- 1——管道；  
2——试片；  
3——测试桩；  
4——数字万用表；  
5——CSE。

图 A.2 地表参比法测试接线示意图

- b) 将 CSE 放在管道正上方地表潮湿的土壤上, 应保证 CSE 与土壤电接触良好；  
c) 将数字万用表调至适宜的量程上, 读取数据, 作好记录, 注明该电位值的名称；  
d) 对实施过阴极保护的管道测试管道自然腐蚀电位宜在断电 24 h 后进行。

## A.4 土壤 pH 测试

### A.4.1 一般规定

适用的被测溶液温度： $5\text{ }^{\circ}\text{C} \sim 60\text{ }^{\circ}\text{C}$ 。

### A.4.2 仪器和试剂

搪瓷样品盘, 玻璃棒或木棒, 磁力搅拌器, 样品筛 (20 目), 烧杯。

pH 计: pH 复合电极 (或玻璃电极、饱和甘汞电极), 测试误差  $\pm 0.01$  pH, 测试温度  $5\text{ }^{\circ}\text{C} \sim 60\text{ }^{\circ}\text{C}$ , 具有温度补偿功能。

试剂: pH 为 4.01、6.86 和 9.18 的标准缓冲溶液, 按照说明书使用。

### A.4.3 样品采集

按下列步骤进行样品采集。

- a) 采集近管道表面的土壤样本。  
b) 采样方式为手工采样, 可采用铲、镐、叉等工具进行土壤采样。采样应遵循随机、等量的原则。  
c) 考虑到损失及试样用量, 采样量宜为  $300\text{ g} \sim 500\text{ g}$ 。

d) 贮样容器宜采用可密封的广口聚乙烯瓶或聚乙烯袋,进行样品封存及转运。

#### A.4.4 样品预处理

将采回的土壤样品在搪瓷样品盘上摊成 2 cm~3 cm 的薄层,置于干净整洁的室内通风处自然风干,避免暴晒,并注意防止酸、碱等气体及灰尘的污染。适时翻动,压碎沙砾,拣出碎石和植物残渣等,风干约 24 h。样品风干后取适量样品用玻璃棒或木棒进行粗碾粉碎,用 20 目筛过筛,取筛后的土壤用于后续测试。

#### A.4.5 测试步骤

按下列测试步骤进行。

- a) pH 计校准:用两种 pH 标准缓冲溶液,按 pH 计仪器操作说明对 pH 计进行校准。校准完成后用 pH 为 6.86 的缓冲溶液对 pH 计进行校验,仪器示值与标准缓冲溶液的 pH 之差应小于或等于 0.05 pH 单位,否则应重新校准。
- b) 称取 10 g 的过筛土样放入 50 mL 的高型烧杯中,加入 25 mL 去离子水,利用磁力搅拌器或人工搅拌 20 min~30 min,使土壤充分散开,静置 0.5 h 使泥沙沉淀。制备过程避免空气中存在氨或挥发性酸。
- c) 取上层清液,将 pH 计插入过滤后的上层清液中进行 pH 测定,待读数稳定后即可记录结果。

#### A.4.6 注意事项

注意事项如下:

- a) 每测一个样品,需用去离子水将 pH 计测试电极冲洗干净,并用滤纸轻轻将吸附的水吸干,方可进行第二个样品的测定;
- b) pH 计在初次使用前,连续测定 5 个~6 个样品后或闲置 1 周以上时,应按说明书对 pH 电极进行活化,活化后按照 A.4.5 a) 进行校准后再进行使用。

### A.5 土壤质地判别

A.5.1 样品采集方法参照 A.4.3。取土壤 5 g~10 g,加适量水搓揉,破坏原结构。

A.5.2 根据以下特征进行鉴别。

- a) 砂土:无论加多少水和多大压力,也不能搓成土球,而呈分散状态。
- b) 中壤土:可搓成条,弯曲时有裂纹折断。
- c) 重壤土:可搓成 1.5 mm~2 mm 的细土条,在弯曲成环时,弯曲处发生裂纹。
- d) 轻黏土:容易揉成细条,弯曲时没有裂纹,压扁时边缘没有裂纹。
- e) 黏土:可揉搓成任何形状,弯曲处均无裂纹。

### A.6 土壤含水量测试

#### A.6.1 一般规定

本方法用于烘干法测试土壤中的含水量。

#### A.6.2 仪器

铝盒(每次使用前应烘干并称其质量)、天平(精度为 0.1 mg)、玻璃干燥器(内有干燥用的变色硅胶)、烘箱。

### A.6.3 测试步骤

按下列测试步骤进行。

- a) 将铝盒放入烘箱中,在 105 °C~110 °C 温度下加热 2 h~3 h,加热后快速移入干燥器内冷却至室温,称重,准确至 0.001 g。
- b) 样品采集方法参照 A.4.3。准确称取 10 g 土样,均匀平铺在铝盒内,将铝盒置于已预热至 105 °C~110 °C 的烘箱中烘烤 6 h。
- c) 取出铝盒,迅速移入干燥器内冷却至室温后称重;再将铝盒置于烘箱中烘烤 3 h,冷却后称重,前后两次称重相差不超过 0.05 g,否则应继续烘干称重。
- d) 土样含水量测试应做两份平行样。
- e) 以烘干土为基数的水分百分数按公式(A.6)计算:

$$W = \frac{g_1 - g_2}{g_2 - g_0} \times 100\% \quad \dots\dots\dots (A.6)$$

式中:

- $W$  —— 含水量;
- $g_0$  —— 铝盒质量,单位为克(g);
- $g_1$  —— 铝盒加湿土质量,单位为克(g);
- $g_2$  —— 铝盒加烘干样品质量,单位为克(g)。

## A.7 土壤含盐量测试

### A.7.1 一般规定

本方法用于干渣称重法测试土壤中溶解于水的盐类总量。

### A.7.2 仪器

往复式电动振荡机、天平(精度为 0.1 mg)、布氏漏斗或离心机(4 000 r/min)、1 000 mL 广口塑料瓶、电热板、水浴锅、干燥器、蒸发皿、15%  $H_2O_2$ 。

### A.7.3 测试步骤

按下列测试步骤进行。

- a) 待测液的制备(5 : 1 水土比的浸出液)
  - 1) 准确称取 A.4.4 处理后的土壤样品 100 g,放入 1 000 mL 广口塑料瓶中,加入去离子水 500 mL,用橡皮塞塞紧瓶口,在往复式振荡机上振荡 3 min;
  - 2) 将上述水土混合物立即过滤,如滤液浑浊,则应重新过滤滤液,直到获得清亮的浸出液。
- b) 可溶性盐总量的测试
  - 1) 取 50 mL 浸出液放入已知质量( $W_0$ )的蒸发皿中蒸干后,放入 105 °C~110 °C 的干燥箱中烘干 4 h;
  - 2) 在上述烘干残渣中滴加 15%  $H_2O_2$  溶液,使残渣湿润,放在沸水浴上蒸干,如此反复处理,直至残渣完全变白为止,再按 1) 的方法烘干至恒重( $W_1$ ),按公式(A.7)计算水溶性盐总量:

$$\eta_s = \frac{W_1 - W_0}{W} \times 100\% \quad \dots\dots\dots (A.7)$$

式中:

- $\eta_s$  —— 可溶性盐总量;

$W_0$ ——蒸发皿的质量,单位为克(g);

$W_1$ ——蒸发皿加样品烘干至恒重的总质量,单位为克(g);

$W$ ——与被蒸干的浸出液(50 mL)相当的土壤样品质量,单位为克(g)。

### A.8 土壤 $Cl^-$ 含量测试

#### A.8.1 仪器和试剂

仪器:容量瓶(100 mL),容量瓶(1 000 mL),天平(精度为 0.1 mg),酸式滴定管,锥形瓶,移液管(25 mL)。

试剂: $K_2CrO_4$ ,  $AgNO_3$ , 去离子水。

#### A.8.2 测试步骤

按下列测试步骤进行。

- a) 0.02 mol/L  $AgNO_3$  标准溶液的制备:准确称取 3.398 g  $AgNO_3$ (经 105 °C 烘干 0.5 h)溶于 1 L 去离子水中,移入 1 L 容量瓶定容,贮于棕色瓶中备用。
- b) 5% $K_2CrO_4$  指示剂的制备:将 5 g  $K_2CrO_4$ (试剂级)溶于 100 mL 去离子水中制备指示剂溶液。取出少量指示剂溶液,滴加 0.02 mol/L 的  $AgNO_3$  溶液,有红色沉淀生成则表明指示剂有效。
- c)  $Cl^-$  浓度滴定:移取土壤浸出液(见 A.7.3)25.00 mL 放入锥形瓶中,加  $K_2CrO_4$  指示剂 5 滴,在不断搅动下,用  $AgNO_3$  标准溶液滴定至出现的砖红色不再褪色为止,记录  $AgNO_3$  溶液的用量( $V$ )。取 25.00 mL 去离子水,作为空白对照,记录消耗硝酸银标准溶液体积( $V_0$ )。
- d) 按公式(A.8)计算:

$$\eta_c = \frac{M(V - V_0)}{W} \times 35.5 \times 100\% \quad \dots\dots\dots (A.8)$$

式中:

$\eta_c$  ——土壤中  $Cl^-$  质量分数;

$V$  ——滴定时消耗的  $AgNO_3$  标准溶液体积,单位为升(L);

$V_0$  ——空白对照滴定时消耗的  $AgNO_3$  标准溶液体积,单位为升(L);

$M$  —— $AgNO_3$  标准溶液的物质的量浓度,单位为摩尔每升(mol/L);

$W$  ——与吸取待测液毫升数相当的土壤样品质量,单位为克(g)。



**附录 B**  
(规范性)  
**腐蚀速率测试方法**

**B.1 试片失重法****B.1.1 一般规定**

本方法用于管道的平均腐蚀速率测试。

**B.1.2 仪器**

电子天平,精度为 0.1 mg。

**B.1.3 测试要求**

试片失重法的测试要求如下。

- a) 每组失重检查片不宜少于 3 片,同组试片的材质、尺寸、加工条件、表面状况、裸露面积应相同。
- b) 失重检查片厚度宜根据埋设环境条件及埋设时长设计,无交/直干扰或干扰程度较低时,试片厚度不宜小于 3 mm;交/直流干扰程度较强时,试片厚度不宜小于 5 mm。
- c) 失重检查片裸露面积尺寸宜根据埋设环境条件确定,选用能代表实际防腐层破损点面积的裸露面积,无实际数据时,宜根据外防腐层类型按表 B.1 进行选取,用于交/直流干扰评价的失重检查片裸露面积应为 1 cm<sup>2</sup>。

**表 B.1 检查片裸露面积选取**

防腐层类型	裸露面积 cm <sup>2</sup>
聚烯烃类	6~10
环氧类	10~20
石油沥青、胶带类	20~50

**B.1.4 测试步骤**

按下列测试步骤进行。

- a) 记录失重检查片的编号、材质、制备方法、表面状态、原始尺寸、原始重量、裸露面积、制备时间等。
- b) 失重检查片埋设,具体要求参照 5.4.3.8。
- c) 连接失重检查片与管道,应保证连接有效。
- d) 取出失重检查片,酸洗称重,埋设周期不宜小于 12 个月。

**B.1.5 数据处理**

平均腐蚀速率按公式(B.1)计算:

$$\nu = \frac{KW}{ATD} \dots\dots\dots (B.1)$$

式中：

$\nu$ ——腐蚀速率,单位为毫米每年(mm/a)或毫克每平方分米年[ $\text{mg}/(\text{dm}^2 \cdot \text{d})$ ];

$K$ ——常数,当腐蚀速率单位为 mm/a 时, $K$  取  $8.76 \times 10^4$ ;当腐蚀速率单位为  $\text{mg}/(\text{dm}^2 \cdot \text{d})$  时, $K$  取  $2.40 \times 10^6 D$ ;

$T$ ——试片埋设时间,单位为小时(h);

$A$ ——裸露面积,单位为平方厘米( $\text{cm}^2$ );

$W$ ——质量损失,单位为克(g);

$D$ ——试片钢材密度,单位为克每立方厘米( $\text{g}/\text{cm}^3$ )。

## B.2 腐蚀坑深测试法

### B.2.1 一般规定

本方法用于管道的局部腐蚀速率测试。

### B.2.2 仪器

点腐蚀测深仪,精度为 0.02 mm。

或焊缝检验尺,精度为 0.05 mm。

### B.2.3 测试步骤

按下列测试步骤进行。

- a) 测试步骤参照 B.1.4,腐蚀坑深测试法无需称重。
- b) 至少取 3 个平行的失重检查片,采用标准板做基准面,在每个失重检查片暴露面上测试蚀坑深度的最大值,标准板宜采用玻璃、耐蚀硬质合金制作,厚度应均匀,厚度公差  $\pm 0.01$  mm,标准板尺寸:80 mm $\times$ 30 mm。

### B.2.4 数据处理

最大坑深取 3 个失重检查片上蚀坑深度的最大值,最大坑深与试片埋设时间之比为腐蚀坑深测试法确定的腐蚀速率。

附 录 C  
(规范性)  
杂散电流干扰测试方法

## C.1 一般规定

### C.1.1 测试仪器的选用要求

测试仪器的选用要求如下：

- a) 应具有防电磁干扰性能；
- b) 满足测试要求的显示速度、精度和量程，携带方便、供电方便、适应野外测试环境；
- c) 宜选用具有数据自动记录存储功能的测试仪器。

### C.1.2 注意事项

注意事项如下。

- a) 测试中应首先连接好仪器回路，再进行与被测体的连接，并保证所有测试连接点电接触良好。测试结束时，按相反的顺序操作，并采用单手操作法。
- b) 在可能有易燃性气体的环境中测试时，避免接线或拆线过程中产生电火花。在无法避免产生电火花时，应采取措施确认不存在燃爆危险时方可进行测试作业。

## C.2 测试方法

### C.2.1 土壤表面电位梯度测试

#### C.2.1.1 一般规定

本方法用于直流干扰引起的埋地钢质管道侧的土壤表面电位梯度的测试。

#### C.2.1.2 仪器

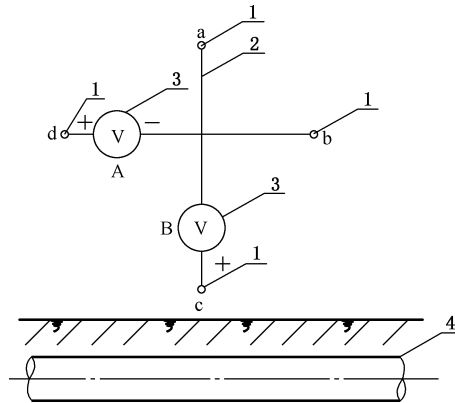
宜选用数字万用表：内阻不小于 10 M $\Omega$ ，精度不低于 0.5 级。

参比电极宜采用 CSE，流过 CSE 的允许电流密度不大于 5  $\mu\text{A}/\text{cm}^2$ 。

#### C.2.1.3 测试步骤

按下列测试步骤进行。

- a) 按图 C.1 接好测试线路。图中，ac 与 bd 的距离相等，且垂直对称布设，其中 ac 或 bd 应与管道平行，CSE 间距一般不宜小于 20 m。当受到环境限制时可适当缩短，但应使电压表有明显的指示。



标引序号说明：

- 1——a、b、c、d 四支 CSE；
- 2——测试导线(多股铜芯塑料软线)；
- 3——数字万用表 A、B；
- 4——埋地管道。

图 C.1 土壤表面电位梯度测试接线示意图

- b) 同时读取电压表 A、B 的数值( $V_A$  和  $V_B$ )。
- c) 按照电压测试值的正负将读数分成 $[V_A(+), V_B(+)]$ 、 $[V_A(+), V_B(-)]$ 、 $[V_A(-), V_B(+)]$ 与 $[V_A(-), V_B(-)]$ 四种读数组组合,再分别计算四种读数组组合中的  $V_A(+)$ 、 $V_A(-)$ 、 $V_B(+)$  与  $V_B(-)$  的平均值。以计算  $V_A(+)$  的平均值为例,其公式见(C.1)：

$$\bar{V}_A(+)=\frac{\sum_{i=1}^n \Delta V_{A,i}(+)}{n} \dots\dots\dots (C.1)$$

式中：

- $\sum_{i=1}^n \Delta V_{A,i}(+)$  ——规定的测试时间段内  $V_A(+)$  的测试值的总和,单位为伏特(V)；
- $\bar{V}_A(+)$  ——规定的测试时间段内  $V_A(+)$  的平均值,单位为伏特(V)；
- $n$  ——规定的测试时间段内全部读数的总次数。

- d) 建立直角坐标系,使其纵、横两轴分别与图 C.1 的 ac、bd 相对应。将计算出的四种读数组组合的平均值分别记入坐标中,然后利用矢量合成法,分别求出各自的矢量和。
- e) 上述测得的数值或经数据处理后的测试值,分别除以各自对应的 CSE 间距(以 m 为单位),即为电位梯度。
- f) 沿着某一干扰段选取几个地点,重复进行上述的测试及数据处理,通过几个测试点的电位梯度大小和方向,判断杂散电流源的方位。
- g) 当单独测试地电位梯度时,CSE 的间距应小一些,在可能的情况下以 1 m 为宜。

C.2.2 交/直流电流密度测试

C.2.2.1 一般规定

适用于管道运行期间交/直流干扰影响程度的测试。

C.2.2.2 仪器

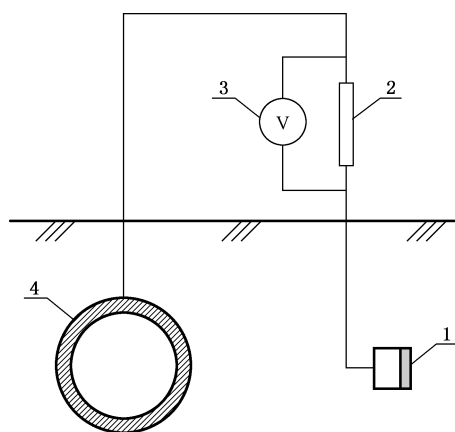
宜选用数字万用表或交流电压表:内阻不小于 10 MΩ,精度不低于 0.5 级；

电流表:分辨率应满足被测电流值的精度要求,至少应具有两位有效数,当只有两位有效数时,首位应大于1,准确度不低于2.5级。

### C.2.2.3 测试步骤

按下列测试步骤进行。

- 测试应使用裸露面积为  $1 \text{ cm}^2$  的试片,试片除金属裸露表面外,其余部位应作好防腐绝缘。试片的制备应符合 SY/T 0029 的有关规定。将试片埋在与管道相同的土壤环境中,试片与管道的间距约  $0.5 \text{ m}$ ,并通过测试导线与管道电连通。
- 交/直流电流密度可采用在试片与管道间串入标准电阻,通过测试串联电阻前后的电压降得出试片的电流值(交流与直流),也可采用直接串接低电阻电流表进行测试。采用标准电阻法时,接线方式见图 C.2。
- 待试片极化状态趋于稳定后,将电压表调至适宜的量程上,测试记录标准电阻两端的交流干扰电压值或直流电压值。



标引序号说明:

- 1——检查片;
- 2——标准电阻;
- 3——电压表;
- 4——埋地管道。

图 C.2 交/直流电流密度测试接线示意图

### C.2.2.4 数据处理

按下列步骤进行数据处理。

- 利用欧姆定律,结合标准电阻阻值,计算获得交流电流( $J_{ac}$ )或直流电流( $I_{dc}$ )。
- 将交流电流( $I_{ac}$ )和直流电流( $I_{dc}$ )除以试片裸露面积,即为试片对应的交流电流密度( $J_{ac}$ )和直流电流密度( $J_{dc}$ )。

## 附录 D

(规范性)

### 外防腐层物理性能测试方法

#### D.1 外防腐层厚度检测

##### D.1.1 一般规定

本方法用于涂敷于公称直径不小于 13 mm 的钢管表面,厚度 6 mm 以下的防腐层厚度测试。本方法不用于测试柔软或受压时易变形的防腐层。

##### D.1.2 仪器

磁性涂层测厚仪,精度为 0.001 mm。

##### D.1.3 测试步骤

按下列测试步骤进行。

- a) 仪器每次使用前,应按照仪器说明书的规定,采用适当厚度的标准片进行校准。
- b) 测试防腐层厚度时,沿管道顶面等间距测试 3 次,将顶面记为“0”点钟,顺时针分别在管子“3”“6”“9”点钟方向等间距测 3 次,记录 12 个防腐层厚度数据,并得出平均值、最大值、最小值。对于补口部位应在上、下、左、右四个方位至少各测 1 点。
- c) 对硬质聚氨酯泡沫防腐保温层,当无法采用磁性涂层测厚仪时,可利用游标卡尺在管道端部进行检测。

#### D.2 外防腐层漏点检测

##### D.2.1 一般规定

本方法用于钢质管道外防腐层中的漏点(如针孔、缝隙、穿透外防腐层的金属微粒等缺陷)或厚度过薄处的检测。

##### D.2.2 方法概述

D.2.2.1 本方法分为方法 A 和方法 B,方法 A 和方法 B 都是根据漏点或金属微粒能形成低电阻通路,以及防腐层中的过薄点会产生电击穿的原理,使得仪器发出报警来进行检测。

D.2.2.2 方法 A 使用直流电压低于 100 V 的低压湿海绵检漏仪,仅适用于检测厚度在不大于 0.5 mm 防腐层中的漏点。方法 A 为非破坏性检验,不能检测出防腐层过薄的位置。

D.2.2.3 方法 B 使用直流电压为 500 V~35 000 V 的电火花检漏仪,用于检测任意厚度的管道防腐层。方法 B 为破坏性试验,能检测出防腐层过薄的位置。

##### D.2.3 仪器

D.2.3.1 低压检漏仪:检漏直流电压低于 100 V 的检漏装置,装有导电液体浸湿的海绵电极、音频信号发生器以及连接管壁的地线。

D.2.3.2 电火花检漏仪:直流电压在 500 V~35 000 V 的检漏装置,装有由铜丝刷或其他导电材料组成的探测电极、音频信号发生器以及连接管壁的地线和电源。

D.2.3.3 峰值电压表:可以测试直流电压单个脉冲信号峰值的高阻电压表。

## D.2.4 仪器校准

D.2.4.1 检漏试验前应按仪器说明书中给出的要求对检漏电压值进行校准,校准采用峰值电压表或示波器。

D.2.4.2 低压检漏仪的灵敏度校准是在仪器检测端并联一个 0.5 W、100 kΩ 的电阻,此时检漏仪应能触发报警。

## D.2.5 方法 A 的测试步骤

按下列测试步骤进行。

- 按低压检漏仪的使用说明书组装电极棒和电极,并将地线与金属管壁连接。
- 将电极夹与电极棒连接,用导电液体浸湿海绵,然后把海绵放入电极夹中夹紧。当防腐层厚度小于 0.25 mm 时,可采用自来水;当防腐层厚度位于 0.25 mm~0.5 mm 时,应在自来水中放入一些湿润剂,以使液体尽快渗入漏点。
- 把探测电极和地线的一端分别接到仪器上,地线的另一端和金属管壁连接。用湿海绵与金属管的另一裸露表面接触,仪器应发出音频报警信号,表明检漏仪已准备好。检漏时应将湿海绵紧贴防腐层表面移动,应至少往复一次进行检测,湿海绵电极的移动速度应为 0.1 m/s~0.3 m/s。根据音频信号找到漏点时,改用电极尖找出漏点的确切位置。
- 低压检漏仪处于正常工作时,湿海绵电极与金属管壁间的直流电压不应超过 100 V。
- 检漏前应保证防腐层表面干燥。如果防腐层处于能在其表面形成电解液的环境(如盐雾)中,则检漏前要冲洗防腐层表面并晾干。检漏时应保证探测电极距金属管端或金属裸露面至少 10 mm。
- 低压检漏仪正常工作时,湿海绵电极与金属管体间的直流电压应保持稳定。
- 检测完成后应对检漏仪进行放电处理。

## D.2.6 方法 B 的测试步骤

按下列测试步骤进行。

- 选定检漏电压。检漏电压与防腐层类型和厚度有关,根据厚度计算检漏电压时,可以由公式(D.1)、公式(D.2)确定。公式(D.1)和公式(D.2)是以击穿与防腐层厚度相同空气间隙所需电压为依据得到的,因此仅适用于检测针孔、缝隙和防腐层过薄的位置,不适用于作为防腐层厚度质量控制的手段。

外防腐层厚度小于 1 mm 时:

$$V = 3\,294 \sqrt{T} \quad \dots\dots\dots (D.1)$$

外防腐层厚度大于或等于 1 mm 时:

$$V = 7\,843 \sqrt{T} \quad \dots\dots\dots (D.2)$$

式中:

V——检漏电压峰值,单位为伏特(V);

T——外防腐层厚度,单位毫米(mm)。

- 检漏电压也可用外防腐层每毫米厚的绝缘击穿电压乘以防腐层最小允许厚度来确定。各种外防腐层每毫米厚的绝缘击穿电压可通过以下试验方法确定:在已知厚度的防腐层上逐渐增加检漏电压并测出检漏仪刚好报警时的电压值,将此值除以防腐层的已知厚度即得到每毫米厚的绝缘击穿电压值。
- 将地线一端与金属管壁相连接,地线的另一端接检漏仪,再将探测电极和检漏仪相连接,然后开启检漏仪。由于涉及高压,检漏仪开启后,操作者不能同时接触地线和探测电极的金属

部分。

- d) 将探测电极沿外防腐层表面移动进行检漏,电极的移动速度不大于 0.3 m/s,并始终保持探测电极和外防腐层表面紧密接触。当探测电极经过外防腐层漏点或厚度过薄位置时,检漏仪就会报警,此时可移回电极,通过观察电火花的跳出点确定漏点的位置。
- e) 检漏过程中应确保外防腐层表面干燥,并注意保持探测电极距金属管端或金属裸露面至少 10 mm。
- f) 检测完成后应对检漏仪进行放电处理。

### D.3 外防腐层粘结力(附着力)测定方法

#### D.3.1 一般规定

本方法用于埋地管道的各种防腐层粘结力(附着力)的测试。

#### D.3.2 聚乙烯/聚丙烯防腐层(含热缩套)

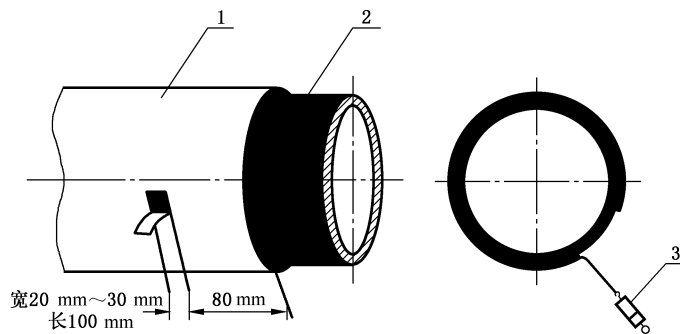
##### D.3.2.1 仪器

所需仪器如下:

- a) 测力计:最小刻度为 1 N;
- b) 钢板尺:最小刻度为 1 mm;
- c) 裁刀:可以划透防腐层;
- d) 表面温度计:精度为 1 ℃。

##### D.3.2.2 测试步骤

先将防腐层沿环向划开宽度为 20 mm~30 mm、长 10 cm 以上的长条,划开时应划透防腐层,并撬起一端。随后用测力计以 10 mm/min 的速率垂直钢管表面匀速拉起防腐层,记录测力计数值,见图 D.1。



标引序号说明:

- 1——防腐层;
- 2——钢管;
- 3——测力计。

图 D.1 剥离强度测试示意图

##### D.3.2.3 数据处理

将测定时记录的力值除以防腐层的剥离宽度,即为剥离强度,单位为 N/cm。

### D.3.3 熔结环氧粉末外涂层

#### D.3.3.1 仪器

所需仪器如下：

- a) 可控温慢速烘箱或耐腐蚀的水浴锅；
- b) 烧杯；
- c) 温度计；
- d) 通用小刀。

#### D.3.3.2 试件要求

实验室涂覆试件尺寸约为 100 mm×100 mm×6 mm，管段试件尺寸为 100 mm×100 mm×管壁厚度，试件数为 3 件。

#### D.3.3.3 测试步骤

按下列测试步骤进行。

- a) 每次试验在浸泡试件之前先将水预热到  $75\text{ }^{\circ}\text{C}\pm 3\text{ }^{\circ}\text{C}$ 。把试件放入烘箱或水浴，用预热的水充分淹没试件，在  $75\text{ }^{\circ}\text{C}\pm 3\text{ }^{\circ}\text{C}$  下浸泡至少 24 h，然后取出试件。
- b) 当试件仍温热时，立即用小刀在涂层上划一个大约 30 mm×15 mm 的长方形，透过涂层到达试件金属表面，然后在空气中自然冷却到  $20\text{ }^{\circ}\text{C}\pm 3\text{ }^{\circ}\text{C}$ 。在取出试件后 1 h 内从长方形的任一角将刀尖插入涂层下面，以水平方向的力撬剥涂层，连续推进刀尖直到长方形内的涂层全部撬离或涂层表现出明显的抗撬性能为止。
- c) 按下列分级标准评定长方形内涂层的附着力等级：
  - 1) 1 级——涂层明显地不能被撬剥下来；
  - 2) 2 级——被撬离的涂层小于或等于 50%；
  - 3) 3 级——被撬离的涂层大于 50%，但涂层表现出明显的抗撬性能；
  - 4) 4 级——涂层很容易被撬剥成条状或大块碎屑；
  - 5) 5 级——涂层成一整片被剥离下来。

#### D.3.3.4 试验报告

试验报告包括以下内容：

- a) 环氧粉末的批号；
- b) 附着力的级别；
- c) 试验日期。

### D.3.4 聚乙烯胶粘带防腐层

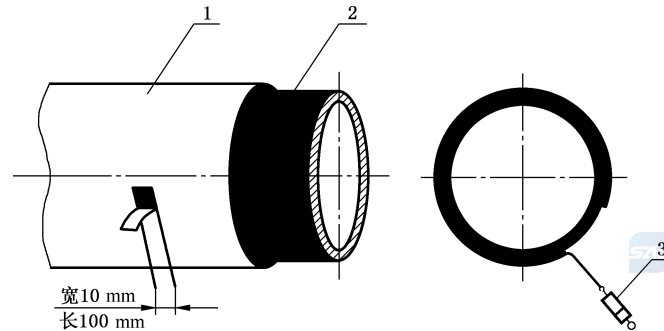
#### D.3.4.1 仪器

所需仪器如下：

- a) 测力计：最小刻度为 1 N；
- b) 钢板尺：最小刻度为 1 mm；
- c) 表面温度计：精度为  $1\text{ }^{\circ}\text{C}$ 。

### D.3.4.2 测试步骤

先将防腐层沿环向划开宽度 10 mm、长 100 mm 以上的长条,划开时应划透防腐层,并撬起一端。随后用测力计以不大于 300 mm/min 的速率垂直钢管表面匀速拉起聚乙烯层,记录测力计数值,如图 D.2所示。



标引序号说明:

- 1——防腐层;
- 2——钢管;
- 3——测力计。

图 D.2 附着力测试示意图

### D.3.4.3 数据处理

将测定时记录的力值除以防腐层的剥离宽度,即为剥离强度,单位为 N/cm。

## D.3.5 环氧煤沥青防腐层

### D.3.5.1 仪器

所需仪器如下:

- a) 钢板尺:最小刻度为 1 mm;
- b) 裁刀:可以划透防腐层。

### D.3.5.2 测试步骤

#### D.3.5.2.1 普通级防腐层

按下列测试步骤进行。

- a) 用锋利刀刃垂直划透防腐层,形成边长约 40 mm、夹角约 45°的 V 形切口,用刀尖从切割线交点挑剥切口内的防腐层。
- b) 符合下列条件之一认为防腐层粘结力合格:
  - 1) 实干后只能在刀尖作用处被局部挑起,其他部位的防腐层仍和钢管粘结良好、不出现成片挑起或层间剥离的情况;
  - 2) 固化后很难将防腐层挑起,挑起处的防腐层呈脆性点状断裂,不出现成片挑起或层间剥离的情况。

#### D.3.5.2.2 加强级和特加强级防腐层

按下列测试步骤进行。

- a) 用锋利刀刃垂直划透防腐层,形成边长约 100 mm、夹角  $45^{\circ}\sim 60^{\circ}$  的切口,从切口尖端撕开玻璃丝布。
- b) 符合下列条件之一认为防腐层粘结力合格:
  - 1) 实干后的防腐层,撕开面积约  $50\text{ cm}^2$ ,撕开处应不露铁,底漆与面漆普遍粘结;
  - 2) 固化后的防腐层,只能撕裂,且破坏处不露铁,底漆与面漆普遍粘结。

### D.3.6 石油沥青防腐层

#### D.3.6.1 仪器

钢板尺:最小刻度为 1 mm。

#### D.3.6.2 测试步骤

在管道防腐层上,切一个夹角为  $45^{\circ}\sim 60^{\circ}$  的切口,切口边长约 40 mm~50 mm,从角尖端撕开防腐层,撕开面积宜为  $30\text{ cm}^2\sim 50\text{ cm}^2$ ,防腐层应不易撕开,撕开后粘附在钢管表面上的第一层石油沥青或底漆面积占撕开面积的 100%为合格。

附录 E

(规范性)

防腐层破损点不开挖检测方法

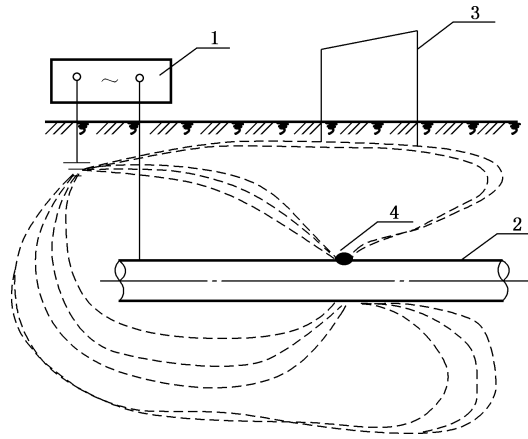
E.1 交流电位梯度检测方法(ACVG)

E.1.1 交流地电位差测试法

E.1.1.1 方法介绍



交流地电位差测试法可采用埋地管道电流测试系统与交流地电位差测试仪(A 字架),通过测试土壤中交流地电位梯度的变化,从而对埋地管道防腐层破损点进行查找和准确定位。检测原理见图 E.1。



标引序号说明:

- 1——发射主机;
- 2——埋地管道;
- 3——交流地电位差测试仪;
- 4——埋地管道。

图 E.1 检测原理示意图

E.1.1.2 一般规定

用于除钢套管、钢丝网加强的混凝土配重层(套管)外,远离高压交流输电线路地区,任何交变磁场能穿透的覆盖层下的管道外防腐层破损点定位检测。另外,下列情况会使本方法应用困难或测试结果的准确性受到影响:

- a) 交流地电位差测试仪距离发射机较近;
- b) 测试不可到达的区域,如河流穿越;
- c) 管道上方覆盖物导电性很差的管段,如位于钢筋混凝土铺砌路面、沥青路面、冻土、含有大量岩石回填物下的管段。

E.1.1.3 仪器

交流地电位差测试法检测设备包括发射机、接收机、交流地电位差测试仪,以及配套的电源设备、连

接线、接地电极等。

#### E.1.1.4 测试步骤

按下列测试步骤进行。

- a) 按仪器的使用说明书将发射机接线连接好,并用接收机对管道定位。
- b) 按仪器的使用说明书将接收机固定在交流地电位差测试仪上,连接好接线后,在目标管道正上方沿管道的路由,以一定间隔将交流地电位差测试仪的两支探针插入地面。检测时,如某处附近存在防腐层破损点,则在两支探针之间的电位差会在接收机面板上以稳定的向前(后)的箭头指示及电位梯度值显示。
- c) 当交流地电位差测试仪正好位于破损点正上方时,显示的箭头为两个方向,同时显示的电位梯度值读数最小。此时,将两支探针脚连线划出一条直线,再将两支探针旋转 $90^\circ$ ,并沿与划出直线垂直的方向再进一步检测,使两探针向前(后)稍加移动至箭头变回反向为止。两条线的交叉点即为管道防腐层破损点位置。但需要指出的是利用电位梯度值的大小判断破损的相对大小时,需考虑破损处的管道埋深、土壤的干湿等情况。
- d) 破损点定位后,应做好破损点位置坐标与周围环境的文字描述记录,并在地面做出明显标识,便于查找。

#### E.1.2 PEARSON 法(音频法)

##### E.1.2.1 一般规定

音频检漏法用于一般地段的埋地管道防腐层检漏。不用于套管内的管道、架空管道、外防腐层导电性很差的管道、水下管道的防腐层破损点检测;水田或沼泽地、高压交流电力线附近的埋地管道,使用本方法进行防腐层破损点检测比较困难。

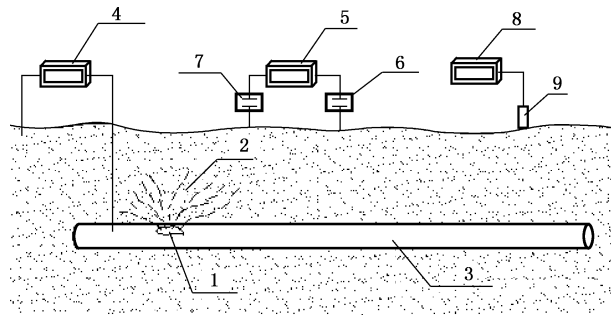
##### E.1.2.2 仪器

音频检漏仪主要由发射机、探管仪、接收系统及其配套的电源系统组成。

##### E.1.2.3 测试步骤

按下列测试步骤进行。

- a) Pearson 法检测简图见图 E.2。检查发射机、探管仪、接收机电源电量是否充足,并在合适的地方,将发射机的信号输出端用仪器的短线与管道连接,长线与接地极连接。
- b) 按仪器的使用说明书调节发射机的输出电流。
- c) 按仪器的使用说明书设定探管仪的探管方式和接收机的灵敏度。
- d) 两名操作人员按使用说明书戴好腕表,接好电缆,在距发射机接入点 30 m 以后,沿管顶一前一后行走,前面人员携带探管仪,后面人员携带检测仪,保证两名操作人员一直沿着管顶前进。
- e) 当接收机的声、电信号越来越强时,预示着前进方向出现破损点,当手持探管仪者走到破损点正上方时,声、电信号最强;两人继续前进,声、电信号逐步减弱,当破损点位于两人的几何中心点时,信号最弱;两人继续前进,声、电信号又逐步增强,当后面持检测仪者位于破损点正上方时,声、电信号第二次达到最强。
- f) 测试中两次声、电信号最强,一次声、电信号相比最弱的位置,即为防腐层破损点的正上方。确定破损点准确位置后,作好地面标志和记录坐标位置。



标引序号说明：

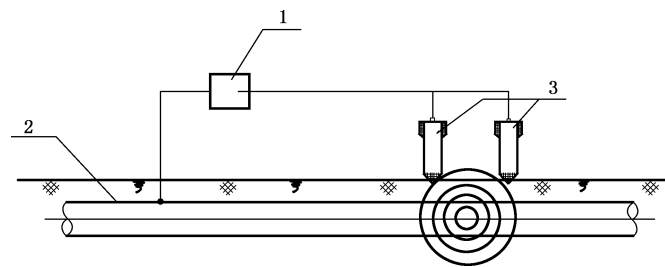
- |          |          |
|----------|----------|
| 1——埋地管道； | 6——探头 A； |
| 2——破损点；  | 7——探头 B； |
| 3——埋地管道； | 8——探管仪；  |
| 4——发射机；  | 9——探头 C。 |
| 5——检测仪；  |          |

图 E.2 Pearson 法检测简图

## E.2 直流电位梯度法(DCVG)

### E.2.1 方法介绍

直流电位梯度法原理如图 E.3。采用周期性同步通/断的阴极保护直流电流施加在管道上后,利用两根 CSE 参比电极探杖,以密间隔测试管道上方土壤中的直流地电位梯度,在接近破损点附近电位梯度会增大,破损面积越大,电位梯度也越大,根据测试的电位梯度变化,可确定防腐层破损点位置;通过检测破损点处土壤中电流的方向,可识别破损点的腐蚀活性;依据破损点 IR%定性判断破损点的大小及严重程度。



标引序号说明：

- |          |
|----------|
| 1——测试主机； |
| 2——埋地管道； |
| 3——探杖。   |

图 E.3 直流电位梯度法原理简图

### E.2.2 一般规定

直流电位梯度法(DCVG)测试技术用于埋地管道外防腐层破损点的查找和准确定位,并对破损点腐蚀状态进行识别。结合密间隔管地电位测试技术还可对外防腐层破损点的大小及严重程度进行定性分类。本方法不用于检测套管内的管道、防腐层剥离但未与外界电连通的管道,另外下列情况会使本方法应用困难或测试结果的准确性受到影响：

- a) 测试不可到达的区域,如河流穿越;
- b) 管道上方覆盖物导电性很差的管段,如位于钢筋混凝土铺砌路面、沥青路面、冻土、含有大量岩石回填物下的管段。

### E.2.3 仪器

所需仪器如下:

- a) 管地电位及直流地电位梯度测试主机一套;
- b) 同步断续器两台或更多;
- c) 探管仪;
- d) 两根 CSE 参比电极探杖,流过 CSE 的允许电流密度不大于  $5 \mu\text{A}/\text{cm}^2$ ;
- e) 配套测试线轴及连接导线。

### E.2.4 测试步骤

按下列测试步骤进行。

- a) 在测试之前,应确认阴极保护正常运行,管道已充分极化。
- b) 检查测试主机电池电量,并对两 CSE 进行校准。
- c) 将两根探杖与测试主机相连,按仪器使用说明书的相关要求设置好相关参数后,测试人员沿管道行走。其中,一根探杖一直保持在管道正上方,另一根探杖放在管道正上方并与第一根探杖保持固定间距(1 m~2 m),以 1 m~3 m 间隔进行测试。当两根探杖都与地面接触良好时读数,记录同步断续器接通和断开时直流地电位梯度读数和方向。
- d) 当接近破损点时,电位梯度数值会逐渐增大;当跨过这个破损点后,地电位梯度数值则会随着远离破损点而逐渐减小,变化幅度最大的区域即为破损点疑似位置。
- e) 在破损点疑似位置,返回复测,以精确确定破损点位置。在管道正上方找出电位梯度读数显示为零的位置;然后在与管道走向垂直的方向重复测试。两条探杖连线的交点位置就是防腐层破损点的正上方。
- f) 在确定一个破损点后,继续向前测试时,宜先以每 0.5 m 的间隔测试一次,在离开这个梯度场后,若没有出现地电位梯度读数及极性的改变,可按常规间距继续进行测试;否则,说明附近有新的破损点。
- g) 在确定的破损点位置处,通过观察测试主机上电流方向,对管道在通电和断电状态下,土壤中电流流动的方向分别进行测试与辨别,以判断破损点部位管道的腐蚀活性。原则上对破损点腐蚀状态的评价分为:阴极/阴极(C/C)、阴极/中性(C/N)、阴极/阳极(C/A)和阳极/阳极(A/A)四种类型。
- h) 计算表征破损点相对严重程度的 IR% 值有两种方法,见 E.2.5。当管道只有一套恒电位仪,管道中的阴极保护电流近似线性分布时宜采用方法一,此时需要补充测试破损点上下游两个测试桩之间的距离,距离不宜大于 2 km。测试破损点位置以及上下游两个阴极保护测试桩到远地点的电位,测试时应将两支探杖置于同一平面,并沿垂直于管道轴向移动直至到达远地点,每次移动间距宜为 1 m~2 m,每移动一次探杖记录一次电位,直至所测得的电位梯度为一个一致小(1 mV)的读数时,可认为到达远地点,测试点到远地点的电位为测得的一系列电位梯度读数的总和。
- i) 当管道多套恒电位仪,或者采用牺牲阳极保护时,管道中的阴极保护电流无法近似线性分布,宜采用方法二,此时无需补充测试。

E.2.5 数据处理

E.2.5.1 方法一

方法一按下列步骤进行数据处理。

- a) 每处破损点位置记录的数据应包括:纬度、经度、破损点至远地点电位梯度等。
- b) 破损点附近管道对远地点的电位按公式(E.1)计算:

$$P/RE = S_1 + \frac{d_x(S_2 - S_1)}{D} \dots\dots\dots(E.1)$$

式中:

- P/RE ——管道到远地点的电位,单位为毫伏(mV);
- S<sub>1</sub> ——测试桩 1 到远地点的电位,测试桩 1 为靠近恒电位仪侧的测试桩,单位为毫伏(mV);
- S<sub>2</sub> ——测试桩 2 到远地点的电位,单位为毫伏(mV);
- D ——测试桩 2 到测试桩 1 的距离,单位为米(m);
- d<sub>x</sub> ——从测试桩 1 到缺陷点的测试距离,单位为米(m)。

- c) 按公式(E.2)计算表征破损点相对严重程度的 IR%:

$$IR\% = \frac{OL/RE}{P/RE} \times 100\% \dots\dots\dots(E.2)$$

式中:

- IR% ——破损点位置处百分比 IR 降;
- OL/RE ——管道破损点中心至远地点的电位,单位为毫伏(mV)。

E.2.5.2 方法二

按公式(E.3)计算表征破损点的大小及严重程度的 IR%:

$$IR\% = \frac{\Delta V_{on} - \Delta V_{off}}{V_{on} - V_{off}} \times 100\% \dots\dots\dots(E.3)$$

式中:

- IR% ——破损点位置处百分比 IR 降;
- ΔV<sub>on</sub> ——破损点位置处通电状态时测得的直流地电位梯度值,单位为毫伏(mV);
- ΔV<sub>off</sub> ——破损点位置处断电状态时测得的直流地电位梯度值,单位为毫伏(mV);
- V<sub>on</sub> ——破损点位置处的通电电位,单位为毫伏(mV);
- V<sub>off</sub> ——破损点位置处的断电电位,单位为毫伏(mV)。

E.2.5.3 破损点严重程度分级

依据破损点位置处 IR%进行破损点严重程度分级,可根据管道实际情况、防腐层类型、土壤类型确定合适的临界值,必要时通过破损点开挖验证的方式对分级方法进行修正。

**附 录 F**  
(规范性)  
**外防腐层整体状况检测方法**

**F.1 交流电流衰减法(ACAS)****F.1.1 一般规定**

本方法用于埋地管道外防腐层整体状况的检测。

**F.1.2 方法介绍**

此方法为多频管中电流法,其理论依据是“线传输函数”。将电流信号输入管道,理论上可视为单线-大地回路,电流沿管道轴向逐渐衰减,衰减率与防腐层质量优劣有关。该方法通过测取感应电流(代替管中电流)沿管道轴向传输系统的衰减来定性判断管道外防腐层的好坏,同时利用感应电流可探管。

**F.1.3 使用仪器**

管道电流测试系统,仪器精度:定位精度为 $\pm 2.5\%$ ,电流检测精度为 $\pm 2.5\%$ 。

**F.1.4 测试步骤**

按下列测试步骤进行。

- a) 按仪器操作说明连接好电源、发射机与待测管道间的连线,注意正负极性,选定检测模式。
- b) 设定电流强度。根据回路电阻情况调节发射机输出电流,使电流尽量大且输出稳定。应降低回路电阻,提高检测长度与效果,可采用打磨导线各接触部位、接地极布置在土壤电阻率低的位置、增加接地极数量等措施。
- c) 检查接收机电池电量,必要时更换新电池。
- d) 设定接收机探测模式。
- e) 避开盲区开始测试电流值,盲区位置可以通过在其他位置加入信号再进行测试。确保在管道正上方测试并记录电流值,一般情况数据采集距离为 50 m,也可根据实际需要确定采集距离。

**F.1.5 数据处理**

对检测数据进行处理,绘制电流衰减曲线,计算电流衰减率。

**F.2 电流-电位法(外防腐层电阻率测试法)****F.2.1 一般规定**

本方法用于埋地管道外防腐层电阻率的测试。应用本方法时,要求所测管段无分支、无接地装置。

**F.2.2 仪器**

所需仪器如下:

- a) 数字万用表:内阻不小于 10 M $\Omega$ ,精度不低于 0.5 级;
- b) CSE 一支,流过 CSE 的允许电流密度不大于 5  $\mu\text{A}/\text{cm}^2$ ;
- c) 恒电位仪或能提供 0.1 A 以上直流电源一组;
- d) 同步断续器;

- e) 分辨率为  $1 \mu\text{V}$  的数字电压表或电位差计；
- f)  $0 \Omega \sim 10 \Omega$  磁盘变阻器。

**F.2.3 测试要求**

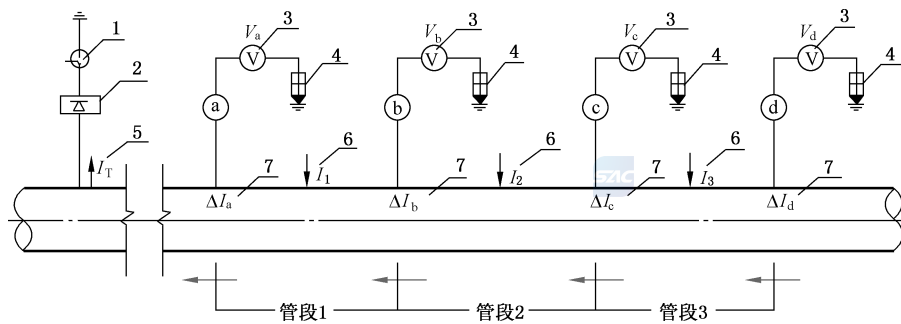
测试要求如下：

- a) 测试段内管道应无分支、无接地装置，若有牺牲阳极应断开；
- b) 在新建管道上测试应保证管道回填土沉降完全密实；
- c) 测试段应不受阳极地电位影响；
- d) 测试段距离通电点不小于管道环向周长；
- e) 测试段保护电流方向应同向流回通电点，否则应重新分段；
- f) 在动态杂散电流区域，应在测试段两端同时测试管地电位和管内电流。

**F.2.4 测试步骤**

按下列测试步骤进行。

- a) 测试简图见图 F.1。



标引序号说明：

- 1——同步断续器；
- 2——恒电位仪或临时电源；
- 3——数字万用表，测试测试点 a、b、c、d 的电位  $V_a$ 、 $V_b$ 、 $V_c$ 、 $V_d$ ；
- 4——CSE；
- 5——电源向管道提供的电流  $I_T$ ；
- 6——流入各管段的电流  $I_1$ 、 $I_2$ 、 $I_3$ ；
- 7——各测试点的管内保护电流  $\Delta I_a$ 、 $\Delta I_b$ 、 $\Delta I_c$ 、 $\Delta I_d$ 。

图 F.1 外防腐层电阻率测试简图

- b) 在测试之前，应确认测试段管道已经充分极化，保护电流稳定，且在靠近通电点附近的断电电位没有出现比  $-1150 \text{ mV}(\text{vs. CSE})$  [对厚度小于  $1 \text{ mm}$  的防腐层为  $-1100 \text{ mV}(\text{vs. CSE})$ ] 更负的保护电位。
- c) 测试检测段的长度 (精确到  $1.0 \text{ m}$ )。
- d) 测试期间，对测试区间有影响的阴极保护电源应安装电流同步断续器，并设置合理的通/断周期，同步误差小于  $0.1 \text{ s}$ 。通/断周期设置宜为：通电  $12 \text{ s}$ ，断电  $3 \text{ s}$ 。
- e) 按 A.3 和 I.1 的测试方法，测试各测试点的通电电位和断电电位，测试点的通/断电位差按公式 (F.1) 计算。例如 a 点：

$$\Delta V_a = V_{a,\text{on}} - V_{a,\text{off}} \dots\dots\dots (\text{F.1})$$

式中：

$\Delta V_a$  ——a 测试点的通/断电位差,单位为伏特(V);  
 $V_{a,on}$  ——a 测试点的通电电位,单位为伏特(V);  
 $V_{a,off}$  ——a 测试点的断电电位,单位为伏特(V)。

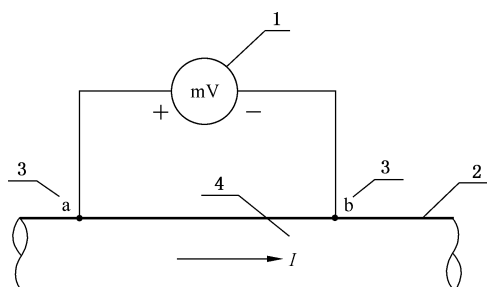
- f) 按公式(F.2)计算每对相邻两测试点的电位差比值  $K$ ,  $K$  应为 1.6~0.625, 否则应在中间再增加一处或多处测试点, 直至  $K$  位于 1.6~0.625 之间。

$$K = \frac{\Delta V_a}{\Delta V_b} \dots\dots\dots (F.2)$$

式中:

$K$  ——第 1 管段的电位差比值;  
 $\Delta V_a$  ——a 测试点的通/断电位差,单位为伏特(V);  
 $\Delta V_b$  ——b 测试点的通/断电位差,单位为伏特(V)。

- g) 测试各点处通电状态和断电状态下的管内电流,其通电和断电状态下的管内电流应有明显的变化,管内电流测试可采用电压降法进行,接线图见图 F.2。



标引序号说明:

- 1——直流电位差计(或数字万用表);  
 2——管道;  
 3——测试点 a 和测试点 b;  
 4——管内电流  $I$ 。

图 F.2 电压降法测试接线示意图

- h) 测试 a、b 两点之间的管长  $L_{ab}$ , 误差不大于 1%。 $L_{ab}$  的最小长度应根据管径大小和管内的电流流量决定, 最小管长应保证 a、b 两点之间的电位差不小于  $50 \mu V$ , 一般  $L_{ab}$  取 30 m。  
 i) 测试 a、b 两点之间电位差。如果采用直流电位差计测试, 应先用数字万用表判定 a、b 两点的正、负极性并粗测  $V_{ab}$ 。然后将正极端和负极端分别接到直流电位差计“未知”端的相应接线柱上, 细测  $V_{ab}$ 。当数字电压表的分辨率达到  $1 \mu V$  时, 可直接测试  $V_{ab}$ 。  
 j) ab 段管内的电流按公式(F.3)计算:

$$I = \frac{V_{ab} \cdot \pi(D - \delta)\delta}{\rho L_{ab}} \dots\dots\dots (F.3)$$

式中:

$I$  ——流过 ab 段的管内电流,单位为安培(A);  
 $V_{ab}$  ——ab 间电位差,单位为伏特(V);  
 $D$  ——管道外径,单位为毫米(mm);  
 $\delta$  ——管道壁厚,单位为毫米(mm);  
 $\rho$  ——管材电阻率,单位为欧姆平方毫米每米( $\Omega \cdot mm^2/m$ );  
 $L_{ab}$  ——ab 间的管道长度,单位为米(m)。

- k) 计算图 F.1 中测试点的管内保护电流。例如 a 点,按公式(F.4)计算:

$$\Delta I_a = I_{a,on} - I_{a,off} \dots\dots\dots ( F.4 )$$

式中:

- $\Delta I_a$  ——a 测试点的管内保护电流,单位为安培(A);
- $I_{a,on}$  ——a 测试点的通电状态下的管内电流,单位为安培(A);
- $I_{a,off}$  ——a 测试点的断电状态下的管内电流,单位为安培(A)。

1) 按步骤完成各测试段每一测试点的测试,并将测试数据和基本计算结果填写在表 F.1 中。

表 F.1 电阻率测试基本参数记录表

测试位置	里程 km+m	管地电位 V			K	管内电流 A		
		$V_{i,on}$	$V_{i,off}$	$\Delta V_i$		$I_{i,on}$	$I_{i,off}$	$\Delta I_i$

F.2.5 数据处理

按下列步骤进行数据处理。

a) 以第 1 测试段为例,按公式(F.5)和公式(F.6)分别计算第 1 测试段的平均通/断电位差( $\Delta V_1$ )和电流漏失量( $\Delta I_1$ )。

$$\Delta V_1 = \frac{\Delta V_a + \Delta V_b}{2} \dots\dots\dots ( F.5 )$$

$$\Delta I_1 = \Delta I_a - \Delta I_b \dots\dots\dots ( F.6 )$$

式中:

- $\Delta V_1$  ——第 1 测试段的平均通/断电位差,单位为伏特(V);
- $\Delta I_1$  ——第 1 测试段的保护电流漏失量,单位为安培(A)。

b) 第 1 测试段的防腐层电阻按公式(F.7)计算。

$$R_1 = \frac{\Delta V_1}{\Delta I_1} \dots\dots\dots ( F.7 )$$

c) 第 1 测试段的平均防腐层电阻率按公式(F.8)计算。

$$r_{u,1} = R_1 \cdot \pi \cdot D \cdot L \dots\dots\dots ( F.8 )$$

式中:

- $r_{u,1}$  ——第 1 测试段的平均防腐层电阻率,单位为欧姆平方米( $\Omega \cdot m^2$ );
- $R_1$  ——第 1 测试段防腐层电阻,单位为欧姆( $\Omega$ );
- $D$  ——管道外径,单位为米(m);
- $L$  ——第 1 测试段的长度,单位为米(m)。

d) 依照 a)~c)的计算方法完成相应各测试段的数据计算,所得计算数据按表 F.2 进行填写记录。

表 F.2 测试段平均防腐层电阻率数据表

测试管段	管段长度 m	平均通/断电位差 $\Delta V_i$ V	电流漏失量 $\Delta I_i$ A	防腐层电阻 $R_i$ $\Omega$	管段表面积 $m^2$	平均电阻率 $r_{u,i}$ $\Omega \cdot m^2$

**附录 G**  
(规范性)  
**绝缘法兰(接头)绝缘性能测试方法**

### G.1 兆欧表法

#### G.1.1 一般规定

本方法用于制成但尚未安装到管道上的绝缘法兰(接头)的绝缘电阻值测试。

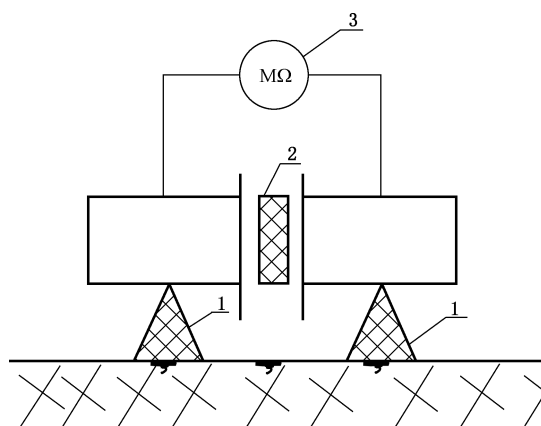
#### G.1.2 仪器

宜选用 1 000 V 兆欧表。

#### G.1.3 测试步骤

按下列测试步骤进行。

- a) 兆欧表测试接线见图 G.1。测试导线与管道的连接宜采用磁性接头或夹子,连接点应除锈。
- b) 转动兆欧表手柄到规定的转速,持续 10 s,兆欧表稳定指示的电阻值即为绝缘法兰(接头)的绝缘电阻值。



标引序号说明:

- 1——绝缘支墩;  
2——绝缘法兰(接头);  
3——兆欧表。

图 G.1 兆欧表法测试接线图

### G.2 电位法

#### G.2.1 一般规定

本方法用于定性判别有阴极保护运行的绝缘法兰(接头)的绝缘性能。

#### G.2.2 仪器

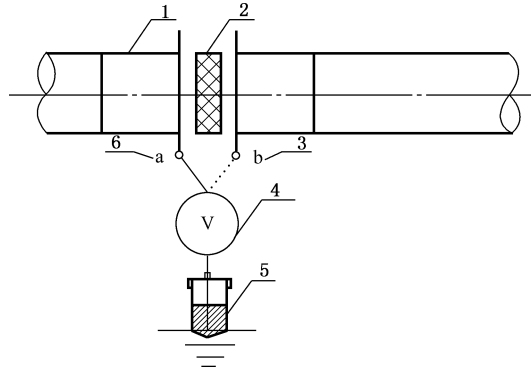
宜选用数字万用表,内阻不小于 10 M $\Omega$ ,精度不低于 0.5 级。

参比电极:宜采用 CSE,流过 CSE 的允许电流密度不大于  $5 \mu\text{A}/\text{cm}^2$ 。

### G.2.3 测试步骤

按下列测试步骤进行。

- a) 测试接线见图 G.2。
- b) 保持 CSE 位置不变,采用数字万用表分别测试绝缘法兰(接头)非保护侧 a 点的管地电位  $V_a$  和保护侧 b 点的管地电位  $V_b$ 。



标引序号说明:

- 1——管道;
- 2——绝缘法兰(接头);
- 3——保护侧接线点 b;
- 4——数字万用表;
- 5——CSE;
- 6——非保护侧接线点 a。

图 G.2 电位法测试接线示意图

## G.3 电压法

### G.3.1 一般规定

已安装到管道上使用的绝缘法兰(接头),采用电位法测试其绝缘性能可疑时,或需要准确确定漏电率时。

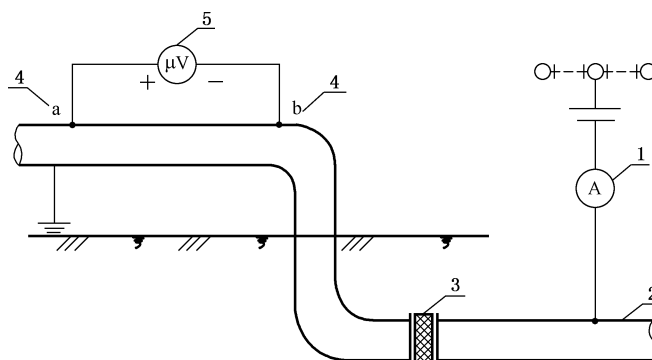
### G.3.2 仪器

宜选用数字电压表,分辨率为  $1 \mu\text{V}$ 。

### G.3.3 测试步骤

按下列测试步骤进行。

- a) 按图 G.3 接好测试线路。利用管道阴极保护系统的电源或外加直流电源在绝缘法兰(接头)一侧进行馈电,电流宜大于 2 A。



标引序号说明：

- 1——电流表；
- 2——管道；
- 3——绝缘法兰(接头)；
- 4——测试点 a 和测试点 b；
- 5——数字电压表。

图 G.3 电压法测试接线示意图



- b) 在无分支管道、无接地极的地面管段选取 a、b 两点，间距宜大于 2 m，采用数字电压表测试 a、b 两点的电压差  $V_{ab}$  和电流流向，计算 ab 段的电流  $I_2$ ，计算方法按附录 F 的相关要求。
- c) 测试并记录强制电源向管道提供的电流  $I_1$ 。

#### G.3.4 数据处理

绝缘法兰(接头)漏电率按公式(G.1)计算：

$$\eta = \frac{I_2}{I_1} \times 100 \quad \dots\dots\dots (G.1)$$

式中：

- $\eta$  ——绝缘法兰(接头)漏电百分率，%；
- $I_1$  ——强制电源向管道提供的电流，单位为毫安(mA)；
- $I_2$  ——绝缘法兰(接头)非保护侧管内电流，单位为毫安(mA)。

### G.4 漏电率测试法

#### G.4.1 一般规定

已建成的管道上的绝缘法兰(接头)，可通过管道电流测试系统测试漏电率来判断其绝缘性能。

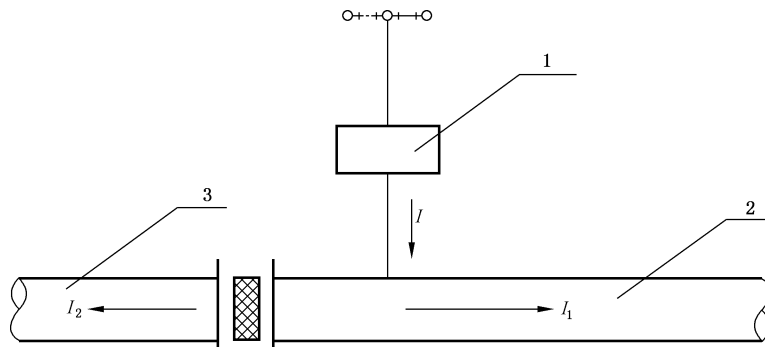
#### G.4.2 仪器

管道防腐层检测仪。

#### G.4.3 测试步骤

按下列测试步骤进行。

- a) 测试接线参考如图 G.4 所示。



标引序号说明：

- 1——发射机,输入电流  $I$ ;
- 2——电流输入侧,管内电流  $I_1$ ;
- 3——非电流输入侧,管内电流  $I_2$ 。

图 G.4 绝缘法兰(接头)漏电率测试接线参考图

- b) 断开保护侧阴极保护电源。
- c) 按管道电流测试系统仪器说明进行操作,用发射机分别在保护侧和非保护侧接近绝缘法兰(接头)处向管道输入近直流电流  $I$ 。
- d) 在电流输入点远离绝缘法兰(接头)侧,用接收机测试并记录该侧管道电流  $I_1$ 。
- e) 在绝缘法兰(接头)非电流输入侧用接收机测试并记录该侧管道电流  $I_2$ 。

**G.4.4 数据处理**

按公式(G.2)分别计算保护侧和非保护侧输入电流时的绝缘法兰(接头)漏电百分率。

$$\eta = \frac{I_2}{I_1 + I_2} \times 100 \quad \dots\dots\dots (G.2)$$

式中：

- $\eta$  ——绝缘法兰(接头)漏电百分率, %;
- $I_1$  ——接收机测试的绝缘法兰(接头)电流输入侧管内电流,单位为安培(A);
- $I_2$  ——接收机测试的绝缘法兰(接头)非电流输入侧管内电流,单位为安培(A)。

**G.5 电源电流环法**

**G.5.1 一般规定**

用于测试和判断在役管道绝缘法兰(接头)的绝缘性能。

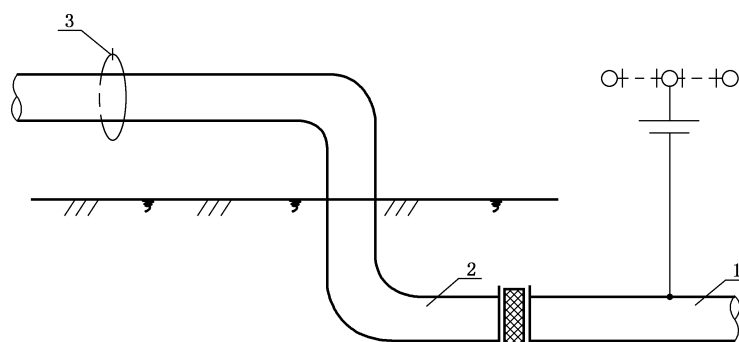
**G.5.2 仪器**

电流环。

**G.5.3 测试步骤**

按下列测试步骤进行。

- a) 测试接线如图 G.5 所示。



标引序号说明:

- 1——管地保护侧;
- 2——管道非保护侧;
- 3——电流环。

图 G.5 电流环测试管道绝缘性能示意图

- b) 测试前,选择与管道尺寸匹配的电流环,并安装于绝缘法兰(接头)一侧的管道上。电流环宜优先安装于靠近绝缘法兰(接头)的地上管道。必要时,也可以将绝缘装置开挖,用于安装电流环。
- c) 测试时,可利用管道阴极保护系统的电源,也可外加直流电源进行馈电。加载点流量不宜小于 1 A。
- d) 调节电源的输出电流大小,分别读取和记录电流的大小和方向,观察电流读数和方向变化。

## G.6 防电涌保护器检测

### G.6.1 一般规定

本方法用于测试和判断在役管道防电涌保护器的性能,防电涌保护器包括避雷器、去耦合器等。

### G.6.2 仪器

兆欧表,2 500 V 以上。

接地电阻仪,精度为 0.5 级。

数字万用表:内阻不小于 10 M $\Omega$ ,精度不低于 0.5 级。

参比电极:宜采用 CSE,流过 CSE 的允许电流密度不大于 5  $\mu\text{A}/\text{cm}^2$ 。

### G.6.3 测试步骤

#### G.6.3.1 避雷器测试步骤

按下列测试步骤进行。

- a) 绝缘电阻测试
  - 1) 使用兆欧表遥测避雷器的两级绝缘电阻 1 min,记录绝缘电阻值;
  - 2) 用接地线对避雷器两级充分放电。
- b) 泄漏电流测试
  - 1) 清理避雷器陶瓷表面;
  - 2) 采用高压直流发生器进行试验接线,泄漏电流应在高压侧读表,测试电流的导线应使用屏蔽线;

- 3) 升压,在直流泄漏电流超过  $200\ \mu\text{A}$  时,此时电压升高一点,电流将会急剧增大,所以应放慢升压速度,在电流达到  $1\ \text{mA}$  时,读取电压  $U_{1\ \text{mA}}$  后,降压至零;
  - 4) 计算  $0.75$  倍  $U_{1\ \text{mA}}$ ;
  - 5) 调压至  $0.75U_{1\ \text{mA}}$ ,测试泄漏电流大小;
  - 6) 降压至零,断开试验电流;
  - 7) 待电压表指示基本为零时,用放电杆对避雷器放电,挂接地线,拆除试验接线;
  - 8) 记录环境温度。
- c) 泄漏电流判断准则
- 避雷器直流  $1\ \text{mA}$  电压的数值不应低于 GB/T 11032 中的规定数值,且  $U_{1\ \text{mA}}$  实测值与初始值或制造厂规定值变化不应超过  $\pm 5\%$ ,  $0.75 U_{1\ \text{mA}}$  下的泄漏电流不应大于  $50\ \mu\text{A}$ ,且与初始值相比较不应有明显变化。

### G.6.3.2 去耦合器测试步骤

按下列测试步骤进行。

- a) 保持去耦合器正常连接状态,将万用表调至电压挡,两个电极与去耦合器的两个接线端子连接,测试其电压。如果万用表显示的电压数值(绝对值)小于去耦合器的阈值,则工作正常,合格;如果万用表显示的电压数值(绝对值)大于阈值,则存在故障,不合格。
- b) 断开去耦合器的两个接线端子,用导线将两个接线端子连接;将万用表调至欧姆挡,分别与去耦合器的两个接线端子连接;断开导线,观察万用表欧姆数值的变化。如果万用表显示的欧姆数值可以从零开始缓慢升高,在数分钟内达到几百欧姆,则去耦合器正常,合格;如果万用表的数值一直固定在小于  $1\ \Omega$ ,则去耦合器有故障,不合格。
- c) 采用导通电流从小到大,逐级测试两端 AC 均方电压和导通的 AC 电流值,等效交流阻抗值应不大于  $30\ \text{m}\Omega$ 。
- d) 将万用表调至直流电流挡,将万用表串联在防电涌保护系统的回路中,正极接固态去耦合器柱,负极接保护侧管道引线,记录直流漏流量,或串联标准电阻进行测试。泄漏量应符合相关标准或者设计文件的要求。
- e) 恢复固态去耦合器的连接。
- f) 记录测试数据。

## 附录 H

### (规范性)

### 接地电阻测试方法

#### H.1 长接地体接地电阻测试

##### H.1.1 一般规定

本方法用于测试对角线长度大于 8 m 的接地体的接地电阻。

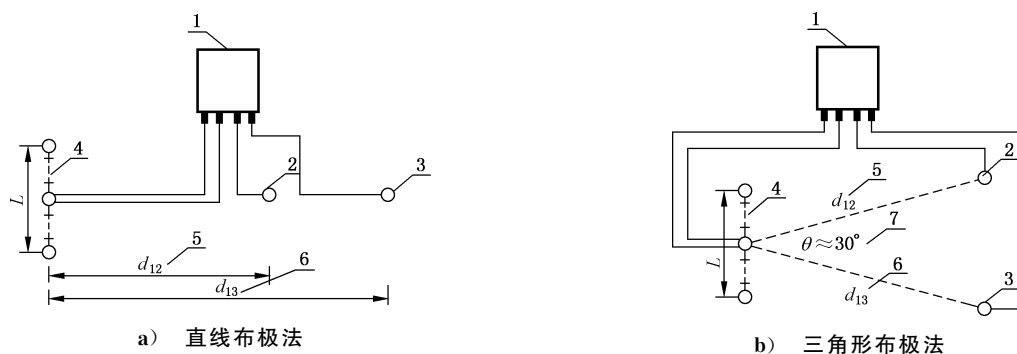
##### H.1.2 仪器

宜选用接地电阻测试仪,精度为 0.5 级。

##### H.1.3 测试步骤

按下列测试步骤进行。

- a) 测试接线如图 H.1 所示。
- b) 当采用图 H.1 a)测试时, $d_{13}$ 不应小于 40 m, $d_{12}$ 不应小于 20 m。在土壤电阻率较均匀的地区, $d_{13}$ 取  $2L$ 、 $d_{12}$ 取  $L$ ;在土壤电阻率不均匀的地区, $d_{13}$ 取  $3L$ 、 $d_{12}$ 取  $1.7L$ 。
- c) 测试过程中,电位极沿接地体与电流极的连线移动 3 次。每次移动距离为  $d_{13}$ 的 5%左右,若 3 次测试值接近,取其平均值作为长接地体的接地电阻值;若测试值不接近,将电位极往电流极方向移动,直至测试值接近为止。
- d) 长接地体的接地电阻也可以采用图 H.1 b)所示的三角形布极法测试,此时  $d_{13}$ 等于  $d_{12}$ , $d_{12}$ 大于或等于  $2L$ 。
- e) 按图 H.1 b)布好电极后,按仪器操作说明进行检测,读取接地电阻值。



标引序号说明:

- |                   |                                |
|-------------------|--------------------------------|
| 1——接地电阻测试仪;       | 5——电位极与长接地体的水平距离 $d_{12}$ ;    |
| 2——电位极;           | 6——电流极与长接地体的水平距离 $d_{13}$ ;    |
| 3——电流极;           | 7——电流极和电位极与长接地体间的夹角 $\theta$ 。 |
| 4——长度为 $L$ 的长接地体; |                                |

图 H.1 长接地体接地电阻测试接线图

## H.2 短接地体接地电阻

### H.2.1 一般规定

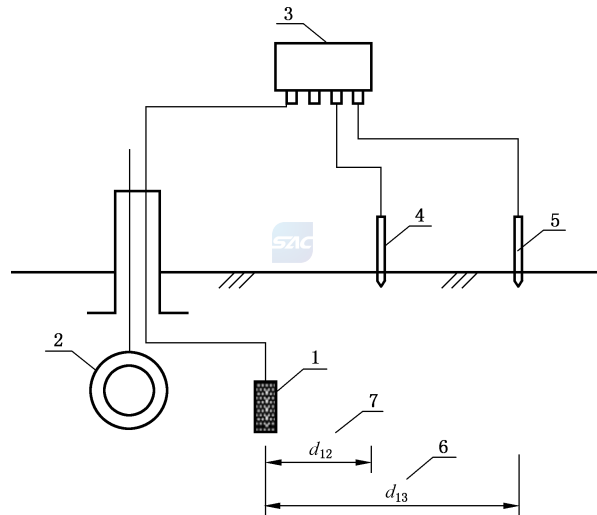
本方法用于测试对角线长度小于 8 m 的接地体的接地电阻。

### H.2.2 仪器

宜选用接地电阻测试仪,精度为 0.5 级。

### H.2.3 测试步骤

测试前,应将接地体与管道断开,然后采用图 H.2 所示接线图沿垂直于管道的一条直线布置电极, $d_{13}$  约 40 m, $d_{12}$  约 20 m,按仪器操作说明进行检测,读取接地电阻值。



标引序号说明:

- 1——短接地体;
- 2——管道;
- 3——接地电阻测试仪;
- 4——电位极;
- 5——电流极;
- 6——电流极与短接地体的水平距离  $d_{13}$ ;
- 7——电位极与短接地体的水平距离  $d_{12}$ 。

图 H.2 短接地体接地电阻测试接线图

附 录 I  
(规范性)  
阴极保护有效性测试方法

## I.1 无 IR 降管地电位测试方法

### I.1.1 瞬间断电法

#### I.1.1.1 一般规定

本方法测得的电位是消除了由保护电流引起的 IR 降后的管地电位,本方法不用于存在多组牺牲阳极、牺牲阳极与管道直接连接、不能被中断的外部强制电流设备等保护电流不能同步中断或受直流杂散电流干扰的管道。

#### I.1.1.2 仪器

数字万用表:内阻不小于 10 M $\Omega$ ,精度不低于 0.5 级。

参比电极:宜采用 CSE,流过 CSE 的允许电流密度不大于 5  $\mu\text{A}/\text{cm}^2$ 。

同步断续器。

#### I.1.1.3 测试步骤

按下列测试步骤进行。

- a) 在测试之前,应确认阴极保护正常运行,管道已充分极化。
- b) 存在冲击电压、阴极保护电源设备的响应、断续器同步性的影响时,应使用脉冲示波器或高速记录仪进行测试,核实影响大小和持续时间。
- c) 测试时,对测试区间有影响的阴极保护电源应安装同步断续器,并设置合理的通/断周期,同步误差宜小于 0.1 s。
- d) 合理的通/断周期和断电时间设置原则是:应在消除冲击电压影响后读取平缓的断电电位,同时避免过度去极化;管道上设置有用于干扰防护的电容类元件的去耦合装置时,应设置较长的断电时间。测试过程中应保持设备输出电流的稳定,当发现相同测试点各通/断周期断电电位出现持续衰减现象,应调整通/断周期。
- e) 将 CSE 放置在管道上方地表的潮湿土壤上,应保证 CSE 底部与土壤接触良好。
- f) 按图 A.2 的测试接线方式,将电压表与管道及 CSE 相连接。
- g) 记录通电电位( $V_{\text{on}}$ )和断电电位( $V_{\text{off}}$ ),以及相对于 CSE 的极性。所测得的断电电位( $V_{\text{off}}$ )为 CSE 安放处消除了由保护电流所引起的 IR 降后的管地电位。

### I.1.2 极化探头法

#### I.1.2.1 一般规定

本方法用于受杂散电流干扰或无法同步中断保护电流的管道,用极化探头法测试埋设位置处无 IR 降管地电位。

#### I.1.2.2 仪器

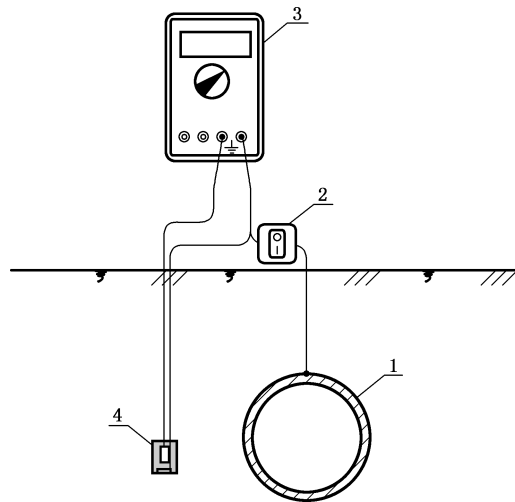
数字万用表:内阻不小于 10 M $\Omega$ ,精度不低于 0.5 级。

极化探头:内置的参比电极宜采用 CSE,流过 CSE 的允许电流密度不大于  $5 \mu\text{A}/\text{cm}^2$ 。

### I.1.2.3 测试步骤

按下列测试步骤进行。

- a) 极化探头埋设环境宜与管道相同。长效型极化探头宜按图 I.1 所示位置埋设,极化试片裸露面不应面向管道,应保证极化试片与周边土壤接触良好。
- b) 在测试之前,应对极化探头内 CSE 进行校准,极化试片的自然电位测试应在极化试片与管道连通前进行。
- c) 保护电位测试前应确认阴极保护运行正常,极化探头的极化试片与管道已连通,管道和极化试片充分极化,极化试片和管道之间宜有便于断开连接的开关等装置。
- d) 测试中,按图 I.1 的接线方式,将数字万用表的正接线柱(V 端)接探头的极化试片,负接线柱(COM 端)接探头的 CSE。数字万用表可用具有通断功能的记录仪代替。
- e) 测试并记录极化试片的通电电位。
- f) 将极化试片与管道断开,立即测试并记录极化试片的断电电位。
- g) 极化探头中的极化试片裸露面积应与测试区域中可能产生的防腐层最大缺陷接近,无实际数据时,宜根据外防腐层类型按表 B.1 选取。



标引序号说明:

- 1——管道;
- 2——开关;
- 3——数字万用表或记录仪;
- 4——极化探头。

图 I.1 极化探头法测试简图

## I.2 密间隔电位测试方法

### I.2.1 一般规定

本方法可测得管道沿线的通电电位和断电电位,全面评价管线阴极保护系统的状况。

对保护电流不能同步中断(如存在多组牺牲阳极与待检管道直接相连,不可拆开,或待检管道的外部强制电流设备不能被中断)的管道或受直流杂散电流干扰的管道本方法不适用。另外下列情况会使本方法应用困难或测试结果的准确性受到影响:

- a) 管道上方覆盖物导电性很差的管段,如位于钢筋混凝土铺砌路面、沥青路面、冻土、含有大量岩石回填物下的管段;
- b) 剥离防腐层下或绝缘物造成电屏蔽的位置,如破损点处外包覆或衬垫绝缘物的管道。

### I.2.2 仪器

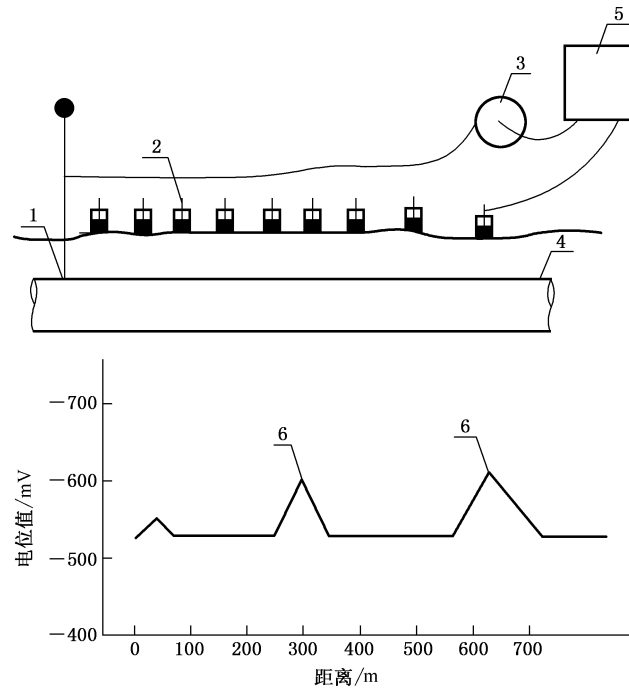
所需仪器如下:

- a) 密间隔电位测试仪/数字万用表;
- b) 同步断续器;
- c) 探管仪。

### I.2.3 测试步骤

按下列测试步骤进行。

- a) 测试简图见图 I.2。
- b) 在测试之前,应确认阴极保护正常运行,管道已充分极化。
- c) 同步断续器的连接。测试时,对测试区间有影响的阴极保护电源应安装同步断续器,并设置合理的通/断周期,同步误差小于 0.1 s。合理的通/断周期和断电时间设置原则是:断电时间尽可能短,但又应在消除冲击电压影响后采集数据。
- d) 密间隔电位测试仪的连接。将长测试导线一端与密间隔电位测试仪主机相连,另一端与测试桩连接,将一支 CSE 与密间隔电位测试仪主机连接。
- e) 打开密间隔电位测试仪主机,设置密间隔电位测试仪测试模式,设置与同步断续器保持同步运行的通/断循环时间与断电时间,并设置合理的断电电位测试延迟时间。典型的延迟时间设置宜为 50 ms ~100 ms。
- f) 当采用数字式万用表时,将仪器调至适宜的量程上,读取数据,读数应在通/断电 0.5 s 之后进行。
- g) 测试时,利用探管仪对管道定位,保证 CSE 放置在管道的正上方。
- h) 从测试桩开始,沿管线管顶地表以密间隔(数据采集间距可以根据实际需要确定,一般是 1 m~3 m)逐次移动 CSE,每移动一次就记录一组通电电位和一组断电电位,按此完成全线的测试。
- i) 同时应使用米尺、坐标测试或其他方法,确定 CSE 安放处的位置,应记录沿线的永久性标志、参照物等信息,并应对通电电位和断电电位异常位置处作好标志与记录。
- j) 某段密间隔测试完成后,若当天不再测试,应通知阴极保护站维护人员恢复连续供电状态。



标引序号说明：

- 1——测试点；
- 2——CSE 位置；
- 3——电连线轴；
- 4——管道；
- 5——测试主机或数字万用表；
- 6——测试值。

图 I.2 密间隔电位测试简图

#### I.2.4 数据处理

按下列步骤进行数据处理：

- a) 将现场测试数据输入到计算机中,进行数据处理分析；
- b) 以距离为横坐标、电位为纵坐标分别绘出测试段的通电电位和断电电位分布曲线。

附 录 J  
(规范性)  
牺牲阳极参数测试方法

### J.1 开路电位测试

#### J.1.1 一般规定

本方法用于牺牲阳极在埋设环境中未与管道相连时开路电位的测试。

#### J.1.2 仪器

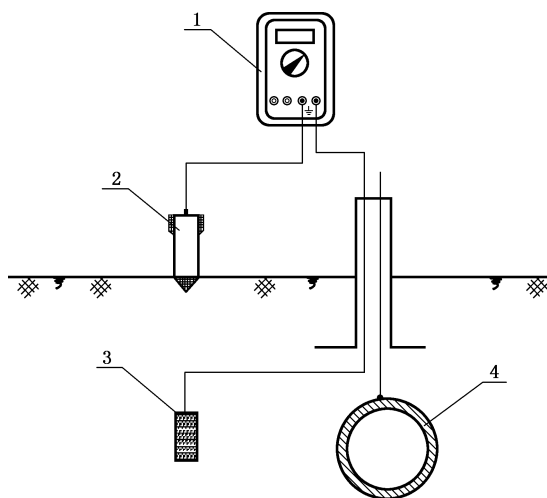
宜选用数字万用表,内阻不小于 10 M $\Omega$ ,精度不低于 0.5 级。

参比电极:宜采用 CSE,流过 CSE 的允许电流密度不大于 5  $\mu\text{A}/\text{cm}^2$ 。

#### J.1.3 测试步骤

按下列测试步骤进行。

- a) 测试前,应断开牺牲阳极与管道的连接。
- b) 按图 J.1 的测试接线方式接线,将数字万用表的正极与牺牲阳极连接,负极与 CSE 连接。



标引序号说明:

- 1——数字万用表;
- 2——CSE;
- 3——牺牲阳极;
- 4——埋地管道。

图 J.1 牺牲阳极开路电位测试接线图

- c) 将 CSE 放置在牺牲阳极埋设位置正上方的潮湿土壤上,应保证 CSE 底部与土壤接触良好。
- d) 将数字万用表调至适宜的量程上,读取数据,作好电位值及极性记录,注明该电位值的名称。
- e) 测试完成后将牺牲阳极与管道恢复连通。

## J.2 闭路电位测试(牺牲阳极接入点管地电位)

### J.2.1 一般规定

本方法用于牺牲阳极闭路电位测试。可采用远参比法消除牺牲阳极工作时产生电位正偏移所引起的管地电位测试误差。

### J.2.2 仪器

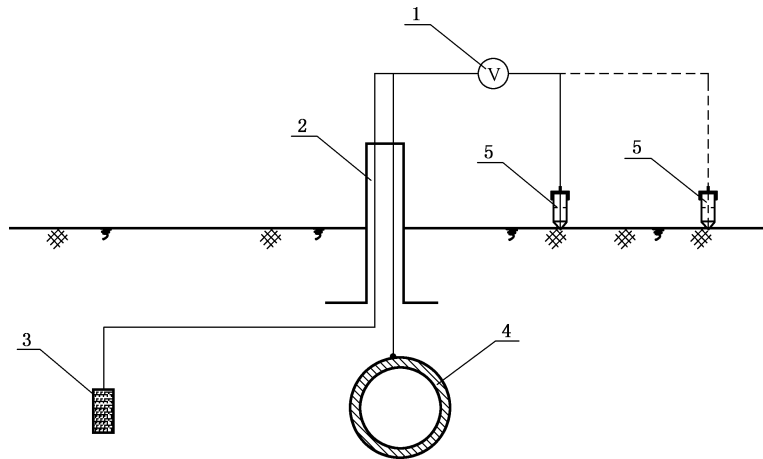
宜选用数字万用表:内阻不小于 10 MΩ,精度不低于 0.5 级。

参比电极:宜采用 CSE,流过 CSE 的允许电流密度不大于 5 μA/cm<sup>2</sup>。

### J.2.3 测试步骤

按下列测试步骤进行。

a) 远参比法的测试接线见图 J.2。



标引序号说明:

- 1——数字万用表;
- 2——测试桩;
- 3——牺牲阳极;
- 4——管道;
- 5——CSE。

图 J.2 远参比法测试接线图

b) 将 CSE 朝远离牺牲阳极的方向逐次安放在地表面上,第一个安放点距管道测试点不小于 20 m,以后逐次移动 5 m。将数字万用表调至适宜的量程上,读取数据,作好电位值和极性记录,当相邻两个安放点测试的管地电位相差小于 2.5 mV 时,CSE 不再往远方移动,取最远处的管地电位值作为该测试点的管道对远方大地的电位值。

## J.3 输出电流测试

### J.3.1 标准电阻法

#### J.3.1.1 一般规定

本方法用于牺牲阳极与管道相连时的输出电流测试,当采用 0.1 Ω 或 0.01 Ω 标准电阻时,牺牲阳

极(组)的输出电流采用标准电阻法。

### J.3.1.2 仪器

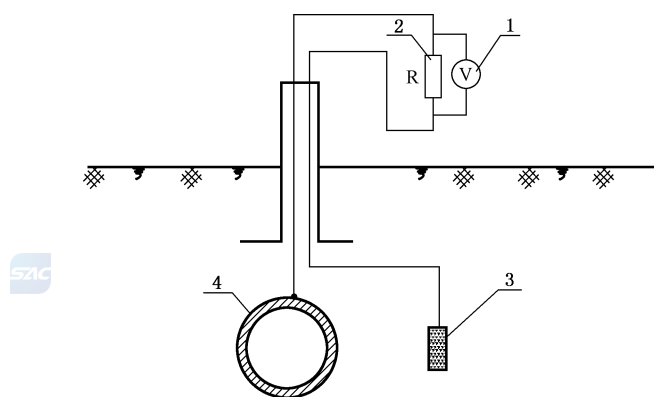
宜选用数字万用表;内阻不小于 10 MΩ,精度不低于 0.5 级。

参比电极:宜采用 CSE,流过 CSE 的允许电流密度不大于 5 μA/cm<sup>2</sup>。

### J.3.1.3 测试步骤

按下列测试步骤进行。

- a) 按图 J.3 接线。标准电阻的两个电流接线柱分别接到管道和牺牲阳极的接线柱上,两个电位接线柱分别接数字万用表,并将数字万用表置于 DC200 mV 的量程。接入导线的总长度不大于 1 m,截面积不宜小于 2.5 mm<sup>2</sup>。



标引序号说明:

- 1——数字万用表;  
2——标准电阻 R;  
3——牺牲阳极;  
4——埋地管道。

图 J.3 标准电阻法测试接线示意图

- b) 标准电阻的阻值宜为 0.1 Ω,准确度为 0.02 级;但为了获得更准确的测试结果,标准电阻可为 0.01 Ω,此时采用的数字万用表,DC 电压量程的分辨率应不大于 0.01 mV。

### J.3.1.4 数据处理

牺牲阳极的输出电流按公式(J.1)计算:

$$I = \frac{\Delta V}{R} \dots\dots\dots (J.1)$$

式中:

- $I$  ——牺牲阳极(组)输出电流,单位为毫安(mA);  
 $\Delta V$  ——数字万用表读数,单位为毫伏(mV);  
 $R$  ——标准电阻阻值,单位为欧姆(Ω)。

## J.3.2 直测法

### J.3.2.1 一般规定

本方法用于牺牲阳极与管道相连时的输出电流测试,当不采用 0.1 Ω 或 0.01 Ω 标准电阻时,牺牲

阳极(组)的输出电流应采用直测法。

### J.3.2.2 仪器

宜选用  $4\frac{1}{2}$  位的数字万用表:内阻不小于  $10\text{ M}\Omega$ ,精度不低于 0.5 级。

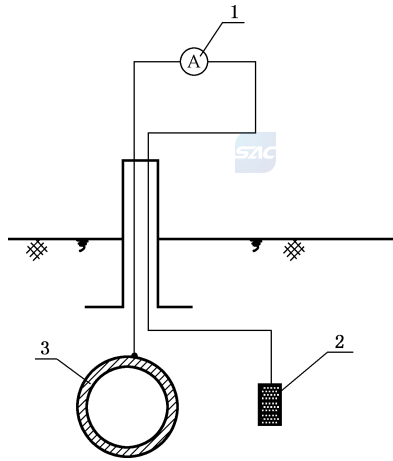
参比电极:宜采用 CSE,流过 CSE 的允许电流密度不大于  $5\text{ }\mu\text{A}/\text{cm}^2$ 。

### J.3.2.3 测试步骤

按下列测试步骤进行:

a) 按图 J.4 连线。

b) 直测法应选用  $4\frac{1}{2}$  位的数字万用表,用 DC.10 A 量程直接读出电流值。



标引序号说明:

1——数字万用表;

2——牺牲阳极;

3——埋地管道。

图 J.4 直测法测试接线示意图

## 附录 K

(规范性)

## 埋地钢质管道腐蚀防护系统质量等级评价方法

## K.1 总则

本附录提出了基于埋地钢质管道外防腐层状况、阴极保护有效性、土壤腐蚀性、杂散电流干扰、排流效果定期检验基础上对腐蚀防护系统进行质量等级评价的方法。

## K.2 建立因素集和评价集

采用以下方法建立因素集和评价集：

## a) 建立因素集

依据影响埋地钢质管道腐蚀防护系统分级评价的五个因素：外防腐层状况  $u_1$ 、阴极保护有效性  $u_2$ 、土壤腐蚀性  $u_3$ 、杂散电流干扰  $u_4$ 、排流效果  $u_5$ ，建立因素集  $U = [u_i] = [u_1, u_2, u_3, u_4, u_5]$  ( $i=1,2,3,4,5$ )，即  $U = \{\text{外防腐层状况 } u_1, \text{阴极保护有效性 } u_2, \text{土壤腐蚀性 } u_3, \text{杂散电流干扰 } u_4, \text{排流效果 } u_5\}$ 。

因素集  $U = [u_i]$  中各因素  $u_i$  的评价指标见本文件相关章节。

## b) 建立评价集

按本文件规定的埋地钢质管道腐蚀防护系统各因素评价等级，建立评价集，即  $V$ 。

$$V = [v_j] = [v_1, v_2, v_3, v_4, ] \quad (j = 1, 2, 3, 4)$$

## K.3 建立单因素评价矩阵

采用以下方法建立评价向量和影响因素评价矩阵。

## a) 建立评价向量

确定因素集  $U = [u_i]$  中各因素  $u_i$  的评价指标对评价集  $V = [v_j]$  中各评价等级  $v_j$  的隶属度值，建立单因素  $u_i$  的评价向量  $R_i = [\mu_{ij}(x)]$  ( $i=1,2,3,4,5; j=1,2,3,4$ )。其中， $\mu_{ij}(x)$  为因素集中各因素  $u_i$  的隶属度函数，表示各因素  $u_i$  隶属于评价等级  $v_j$  的程度，其值在  $[0, 1]$ ，见图 K.1。图中  $x$  为因素集中各因素  $u_i$  对应评价指标的实际检测值， $x_1, x_2, x_3$  为评价指标在本文件中进行等级划分时的指标值。在确定隶属度函数时，首先确定各评价指标的取值范围，即通过因素集中各单因素对应的评价指标来确定。对于因素集中各评价指标的分级定为四级的情况，各评价指标的取值范围划为 4 个区间，即  $(-\infty, x_1]$ 、 $(x_1, x_2]$ 、 $(x_2, x_3]$ 、 $(x_3, +\infty)$  或  $[x_3, +\infty)$ 、 $(x_2, x_3)$ 、 $(x_1, x_2)$ 、 $(-\infty, x_1]$ ，分别对应评价指标值越小越安全和评价指标值越大越安全两种情况。

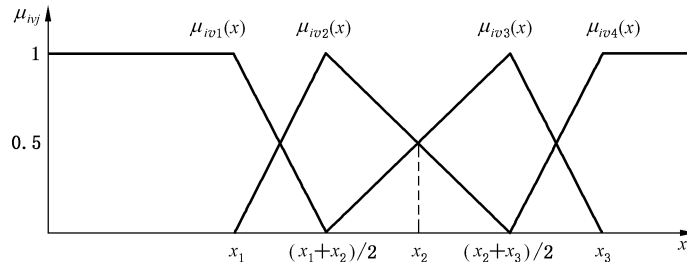


图 K.1 单因素评价矩阵隶属度函数

- 1) 对于指标值越小越安全的情况,选取 4 个区间的 3 个端点值  $x_1, x_2, x_3$ , 并取两两端点的中点  $(x_1+x_2)/2, (x_2+x_3)/2$ , 建立降梯形分布函数  $\mu_{iv1}(x)$ 、升梯形分布函数  $\mu_{iv4}(x)$  以及折线函数  $\mu_{iv2}(x), \mu_{iv3}(x)$  作为因素集中各因素的隶属度函数, 计算见公式 (K.1)~公式 (K.4):

$$\mu_{iv1}(x) = \begin{cases} 1, x \leq x_1 \\ \frac{x - (x_1 + x_2)/2}{x_1 - (x_1 + x_2)/2}, x_1 < x \leq (x_1 + x_2)/2 \\ 0, \text{其他} \end{cases} \dots\dots\dots (K.1)$$

$$\mu_{iv2}(x) = \begin{cases} \frac{x - x_1}{(x_1 + x_2)/2 - x_1}, x_1 \leq x \leq (x_1 + x_2)/2 \\ \frac{x - (x_2 + x_3)/2}{(x_1 + x_2)/2 - (x_2 + x_3)/2}, (x_1 + x_2)/2 < x \leq (x_2 + x_3)/2 \\ 0, \text{其他} \end{cases} \dots\dots (K.2)$$

$$\mu_{iv3}(x) = \begin{cases} \frac{x - (x_1 + x_2)/2}{(x_2 + x_3)/2 - (x_1 + x_2)/2}, (x_1 + x_2)/2 \leq x \leq (x_2 + x_3)/2 \\ \frac{x - x_3}{(x_2 + x_3)/2 - x_3}, (x_2 + x_3)/2 < x \leq x_3 \\ 0, \text{其他} \end{cases} \dots\dots (K.3)$$

$$\mu_{iv4}(x) = \begin{cases} \frac{x - (x_2 + x_3)/2}{x_3 - (x_2 + x_3)/2}, (x_2 + x_3)/2 \leq x \leq x_3 \\ 1, x > x_3 \\ 0, \text{其他} \end{cases} \dots\dots\dots (K.4)$$

- 2) 对于指标值越大越安全的情况,因素集中各因素的隶属度函数,计算见公式 (K.5)~公式 (K.8):

$$\mu_{iv1}(x) = \begin{cases} \frac{x - (x_2 + x_3)/2}{x_3 - (x_2 + x_3)/2}, (x_2 + x_3)/2 \leq x \leq x_3 \\ 1, x > x_3 \\ 0, \text{其他} \end{cases} \dots\dots\dots (K.5)$$

$$\mu_{iv2}(x) = \begin{cases} \frac{x - (x_1 + x_2)/2}{(x_2 + x_3)/2 - (x_1 + x_2)/2}, (x_1 + x_2)/2 \leq x \leq (x_2 + x_3)/2 \\ \frac{x - x_3}{(x_2 + x_3)/2 - x_3}, (x_2 + x_3)/2 < x \leq x_3 \\ 0, \text{其他} \end{cases} \dots\dots (K.6)$$

$$\mu_{iv3}(x) = \begin{cases} \frac{x - x_1}{(x_1 + x_2)/2 - x_1}, & x_1 \leq x \leq (x_1 + x_2)/2 \\ \frac{x - (x_2 + x_3)/2}{(x_1 + x_2)/2 - (x_2 + x_3)/2}, & (x_1 + x_2)/2 < x \leq (x_2 + x_3)/2 \\ 0, & \text{其他} \end{cases} \dots\dots (K.7)$$

$$\mu_{iv4}(x) = \begin{cases} 1, & x \leq x_1 \\ \frac{x - (x_1 + x_2)/2}{x_1 - (x_1 + x_2)/2}, & x_1 < x \leq (x_1 + x_2)/2 \\ 0, & \text{其他} \end{cases} \dots\dots\dots (K.8)$$

## b) 建立影响因素评价矩阵

首先依据 K.3 a) 给出的单因素评价矩阵隶属度函数, 计算各单因素  $u_i$  的评价指标对各评价等级  $v_i$  的隶属度值  $\mu_{ivj}(x)$ , 建立单因素  $u_i$  的评价向量  $R_i = [\mu_{ivj}(x)]$ 。选择的各单因素评价指标应为检测结果中最不安全的数据。

- 1) 外防腐层状况  $u_1$ : 选择外防腐层绝缘电阻率( $R_g$ )、电流衰减率( $Y$ )、破损点密度( $P$ )等评价指标分别进行评价, 根据隶属度函数计算其评价向量  $R_1 = [\mu_{1v1} \ \mu_{1v2} \ \mu_{1v3} \ \mu_{1v4}]$ 。
- 2) 阴极保护有效性  $u_2$ : 阴极保护的有效性评价结果依据保护率确定 4 个区间的 3 个端点值  $x_1, x_2, x_3$ , 其中  $x_1 = 50\%$ ,  $x_2 = 70\%$ ,  $x_3 = 90\%$ , 根据隶属度函数计算其评价向量  $R_2 = [\mu_{2v1} \ \mu_{2v2} \ \mu_{2v3} \ \mu_{2v4}]$ 。运行率不合格评价结果即为不合格, 对应的评价向量为  $R_2 = [0 \ 0 \ 0 \ 1]$ 。
- 3) 土壤腐蚀性  $u_3$ : 依据土壤腐蚀性等级计算土壤腐蚀性评价向量  $R_3 = [\mu_{3v1} \ \mu_{3v2} \ \mu_{3v3} \ \mu_{3v4}]$ 。
- 4) 杂散电流干扰  $u_4$ : 选择杂散电流干扰对应的评价指标进行评价, 根据隶属度函数计算其评价向量  $R_4 = [\mu_{4v1} \ \mu_{4v2} \ \mu_{4v3} \ \mu_{4v4}]$ 。在通过隶属度函数计算评价向量时, 由于杂散电流给出的评价标准只有“弱、中、强”三级, 即评价指标的取值范围只有  $(-\infty, a)$ 、 $[a, b]$ 、 $(b, +\infty)$  三个区间, 为能够使用本附录给出的隶属度函数计算评价指标的评价向量, 通过插值法将  $[a, b]$  区间等分成  $[a, (a+b)/2]$ 、 $[(a+b)/2, b]$  两个区间, 从而将评价指标的取值范围扩展成  $(-\infty, a)$ 、 $[a, (a+b)/2]$ 、 $[(a+b)/2, b]$ 、 $(b, +\infty)$  四个区间, 分别对应“弱、较弱、较强、强”四个等级, 并按照指标值越小越安全的情况, 选择相应的隶属度函数计算因素  $u_4$  的评价向量  $R_4$ 。

注 1: 存在稳态直流干扰时, 杂散电流干扰的评价结果只有合格和不合格两种情况, 对应评价向量  $R_4 = [1 \ 0 \ 0 \ 0]$  和  $[0 \ 0 \ 0 \ 1]$ , 分别对应评价集中的一级和四级, 不需要计算隶属度。对于已施加阴极保护管道受动态直流干扰时, 以无 IR 降管地电位正于阴极保护要求电位的时间比例来确定端点值。

- 5) 排流效果  $u_5$ : 排流效果评价结果只有合格和不合格两种情况, 对应评价向量  $R_5 = [1 \ 0 \ 0 \ 0]$  和  $R_5 = [0 \ 0 \ 0 \ 1]$ , 分别对应评价集中的一级和四级, 不需要计算隶属度。

注 2: 有杂散电流干扰但是未采取排流措施的评价结果为不合格; 无需采取排流措施的评价结果为合格。

- 6) 依据上述计算出的单因素评价向量, 建立埋地钢质管道腐蚀防护系统的影响因素评判矩阵  $R = [R_i]^T = [\mu_{ivj}(x)]$ , 即:

$$R = [R_i]^T = \begin{bmatrix} R_1 \\ R_2 \\ R_3 \\ R_4 \\ R_5 \end{bmatrix} = \begin{bmatrix} \mu_{1v1}(x) & \mu_{1v2}(x) & \mu_{1v3}(x) & \mu_{1v4}(x) \\ \mu_{2v1}(x) & \mu_{2v2}(x) & \mu_{2v3}(x) & \mu_{2v4}(x) \\ \mu_{3v1}(x) & \mu_{3v2}(x) & \mu_{3v3}(x) & \mu_{3v4}(x) \\ \mu_{4v1}(x) & \mu_{4v2}(x) & \mu_{4v3}(x) & \mu_{4v4}(x) \\ \mu_{5v1}(x) & \mu_{5v2}(x) & \mu_{5v3}(x) & \mu_{5v4}(x) \end{bmatrix}$$

**K.4 基于层次分析法确定评价指标的权重**

**K.4.1 构造判断矩阵**

应用层次分析法确定因素集  $U=[u_i]$  中各因素  $u_i$  在评价埋地钢质管道腐蚀防护系统质量等级时所占的权重大小  $W_i$ , 建立评价指标的权重向量  $W=(W_1 W_2 W_3 W_4 W_5)$ 。

首先需要对因素集  $U=[u_i]$  中各因素  $u_i$  进行两两比较, 建立判断矩阵  $B$ , 即:

$$B = [b_{ij}] \begin{bmatrix} b_{11} & b_{12} & b_{13} & b_{14} & b_{15} \\ b_{21} & b_{22} & b_{23} & b_{24} & b_{25} \\ b_{31} & b_{32} & b_{33} & b_{34} & b_{35} \\ b_{41} & b_{42} & b_{43} & b_{44} & b_{45} \\ b_{51} & b_{52} & b_{53} & b_{54} & b_{55} \end{bmatrix} \quad (i, j = 1, 2, 3, 4, 5)$$

判断矩阵的结构如表 K.1 所示。

**表 K.1 构造的判断矩阵 B**

<b>B</b>	$u_1$	$u_2$	$u_3$	$u_4$	$u_5$
$u_1$	$b_{11}$	$b_{12}$	$b_{13}$	$b_{14}$	$b_{15}$
$u_2$	$b_{21}$	$b_{22}$	$b_{23}$	$b_{24}$	$b_{25}$
$u_3$	$b_{31}$	$b_{32}$	$b_{33}$	$b_{34}$	$b_{35}$
$u_4$	$b_{41}$	$b_{42}$	$b_{43}$	$b_{44}$	$b_{45}$
$u_5$	$b_{51}$	$b_{52}$	$b_{53}$	$b_{54}$	$b_{55}$

判断矩阵  $B=(b_{ij})_{5 \times 5}$  具有下述性质, 符合公式(K.9):

$$b_{ij} > 0, \quad b_{ij} = \frac{1}{b_{ji}}, \quad b_{ii} = 1 \quad (i, j = 1, 2, 3, 4, 5)$$

.....( K.9 )

其中,  $b_{ij}$  代表因素  $u_i$  与  $u_j$  相互之间重要性的比例标度, 其值反映了因素集中各因素  $u_i$  之间的相对重要性, 采用标度 1~9 对各因素  $u_i$  之间的相对重要性程度进行赋值, 标度及其含义如表 K.2 所示, 由检验人员根据实际检验结果判定两两因素之间的重要性并赋值。

**表 K.2 判断矩阵标度及其含义**

标度	含义
1	表示两个因素相比, 具有同等重要性
3	表示两个因素相比, 前者比后者稍微重要
5	表示两个因素相比, 前者比后者明显重要
7	表示两个因素相比, 前者比后者强烈重要
9	表示两个因素相比, 前者比后者极端重要
2, 4, 6, 8	表示上述相邻判断的中间值

**K.4.2 计算权重值 W**

采用方根法计算判断矩阵  $B=(b_{ij})_{5 \times 5}$  的最大特征根  $\lambda_{max}$ ,  $\lambda_{max}$  所对应的判断矩阵  $B$  的特征向量即

为因素集  $U=[u_i]$  中各因素  $u_i$  的权重值,其计算步骤如下:

a) 计算判断矩阵  $\mathbf{B}=(b_{ij})_{5 \times 5}$  每一行各元素的乘积  $M_i$ ,计算见公式(K.10):

$$M_i = \prod_{j=1}^5 b_{ij} \dots\dots\dots (K.10)$$

b) 计算乘积  $M_i$  的 5 次方根  $\bar{W}_i$ ,计算公式(K.11)为:

$$\bar{W}_i = \sqrt[5]{M_i} \dots\dots\dots (K.11)$$

c) 对向量  $\bar{\mathbf{W}}=(\bar{W}_i)=(\bar{W}_1 \bar{W}_2 \bar{W}_3 \bar{W}_4 \bar{W}_5)^T$  进行正规化,计算见公式(K.12):

$$W_i = \frac{\bar{W}_i}{\sum_{i=1}^5 \bar{W}_i} \dots\dots\dots (K.12)$$

所得  $\mathbf{W}=(W_1 \ W_2 \ W_3 \ W_4 \ W_5)^T$  即为  $\lambda_{\max}$  所对应的特征向量,亦即因素集  $U=[u_i]$  中各因素  $u_i$  的权重值。

d) 计算判断矩阵  $\mathbf{B}=(b_{ij})_{5 \times 5}$  的最大特征根  $\lambda_{\max}$ ,计算见公式(K.13):

$$\lambda_{\max} = \sum_{i=1}^5 \frac{(BW)_i}{5W_i} \dots\dots\dots (K.13)$$

式中:

$(BW)_i$ ——表示向量  $\mathbf{BW}$  的第  $i$  分量。

### K.4.3 一致性检验

计算出判断矩阵  $\mathbf{B}=(b_{ij})_{5 \times 5}$  的最大特征根  $\lambda_{\max}$  后,需要检验判断矩阵  $\mathbf{B}$  的一致性是否满足要求,一致性指标 CI 见计算公式(K.14):

$$CI = \frac{\lambda_{\max} - 5}{4} \dots\dots\dots (K.14)$$

计算判断矩阵  $\mathbf{B}$  的随机一致性比例,计算见公式(K.15):

$$CR = CI/RI \dots\dots\dots (K.15)$$

式中:

RI ——随机一致性指标,RI=1.12。

若 CR 小于 0.1,矩阵  $\mathbf{B}$  一致性检验合格;否则,需要重新调整判断矩阵  $\mathbf{B}$  中的标度。

### K.5 腐蚀防护系统质量等级评价

计算腐蚀防护系统的质量等级评价结果  $\mathbf{A}$ ,计算公式(K.16)为:

$$\mathbf{A} = \mathbf{W} \cdot \mathbf{R} = (W_1, W_2, W_3, W_4, W_5) \cdot \begin{bmatrix} \mu_{1v1}(x) & \mu_{1v2}(x) & \mu_{1v3}(x) & \mu_{1v4}(x) \\ \mu_{2v1}(x) & \mu_{2v2}(x) & \mu_{2v3}(x) & \mu_{2v4}(x) \\ \mu_{3v1}(x) & \mu_{3v2}(x) & \mu_{3v3}(x) & \mu_{3v4}(x) \\ \mu_{4v1}(x) & \mu_{4v2}(x) & \mu_{4v3}(x) & \mu_{4v4}(x) \\ \mu_{5v1}(x) & \mu_{5v2}(x) & \mu_{5v3}(x) & \mu_{5v4}(x) \end{bmatrix} \dots\dots\dots (K.16)$$

经过上式计算得到腐蚀防护系统质量等级评价结果  $\mathbf{A}=[a_j](j=1,2,3,4)$ 。

对评价集  $V=[v_j]=[v_1, v_2, v_3, v_4]$  中的评价等级  $v_j$  采用百分制记分的方法进行量化处理,即用评价分数  $90 \leq c_1 < 100$  代表一级  $v_1$ ,  $80 \leq c_2 < 90$  代表二级  $v_2$ ,  $70 \leq c_3 < 80$  代表三级  $v_3$ ,  $60 \leq c_4 < 70$  代表四级  $v_4$ ,从而得到评价的分数向量  $\mathbf{C}=[c_j]=[c_1, c_2, c_3, c_4]$ :

$\mathbf{C}_{hi}$ ——区间上限组成的评价分数向量,  $\mathbf{C}_{hi}=(c_{h1}, c_{h2}, c_{h3}, c_{h4})=(100, 89, 79, 69)$ ;

$\mathbf{C}_{mi}$ ——区间中间向量组成的评价分数向量,  $\mathbf{C}_{mi}=(c_{m1}, c_{m2}, c_{m3}, c_{m4})=(95, 85, 75, 65)$ ;

$C_{ii}$ ——区间下限组成的评价分数向量,  $C_{ii} = (c_{i1}, c_{i2}, c_{i3}, c_{i4}) = (90, 80, 70, 60)$ 。

计算评价的高、中、低得分  $S_h, S_m, S_l$  以及评价得分平均值  $\bar{S}$ , 计算见公式(K.17)、公式(K.18):

$$S_k = \frac{\sum_{i=1}^4 a_i c_{ki}}{\sum_{i=1}^4 a_i} \quad (k = h, m, l) \quad \dots\dots\dots (K.17)$$

$$\bar{S} = \frac{S_h + S_m + S_l}{3} \quad \dots\dots\dots (K.18)$$

式中:

$k = h, m, l$ ——分别代表评价等级分数的高、中、低。



最后, 以评价得分平均值  $\bar{S}$  作为评价管道腐蚀防护系统质量等级的依据。

## 附录 L

(资料性)

## 埋地钢质管道腐蚀防护系统质量等级评价算例

## L.1 算例概述

本算例选取的埋地管道采用环氧粉末防腐以及强制电流阴极保护措施,对外防腐层状况、阴极保护有效性、土壤腐蚀性、杂散电流干扰、排流效果进行检测评价,通过附录 K 的方法对管道的腐蚀防护系统质量等级进行评价。

将该管道分为 8 段测试外防腐层电阻率,评价外防腐层状况,测试结果如表 L.1 所示。

表 L.1 外防腐层电阻率测试结果

检测指标	每个管段的检测值							
	1	2	3	4	5	6	7	8
外防腐层电阻率 $\text{k}\Omega \cdot \text{m}^2$	89.2	78.6	71.5	90.2	87.4	82.2	76.9	81.6

对该管道 8 个阴极保护测试桩开展无 IR 降管地电位测试,同时开展了密间隔电位测试,并计算了阴极保护运行率和保护率,阴极保护检测结果如表 L.2 所示。

表 L.2 阴极保护检测结果

影响因素	每个测试桩的检测值							
	1	2	3	4	5	6	7	8
无 IR 降管地电位 $\text{mV}(\text{vs. CSE})$	-779	-804	-823	-904	-927	-936	-935	-927
阴极保护运行率 %	100							
阴极保护率 %	84.4							

对该管道选取 8 个点开展土壤腐蚀性测试评价,测试结果如表 L.3 所示。

表 L.3 土壤腐蚀性测试结果

检测指标	实测点的数值							
	1	2	3	4	5	6	7	8
N	15.0	11.5	14.5	16.5	10.5	12.0	13.0	10.5

该管道杂散电流干扰类型为直流干扰,杂散电流干扰与阴极保护效果检测结果如表 L.4 所示。

表 L.4 杂散电流检测结果

评价指标	每段管线上的实际检测值							
	1	2	3	4	5	6	7	8
无 IR 降管地电位正于阴极保护要求电位的时间比例 %	12	15	17	16	15	21	18	17

检测发现,该管道未采取排流措施。

L.2 建立因素集和评价集

采用以下方法建立因素集和评价集。

a) 建立因素集

依据影响埋地钢质管道腐蚀防护系统分级评价的五个因素:外防腐层状况、阴极保护有效性、土壤腐蚀性、杂散电流干扰、排流效果,建立因素集  $U = [u_i] = [u_1, u_2, u_3, u_4, u_5]$  ( $i = 1, 2, 3, 4, 5$ ),即: $U = \{$ 外防腐层状况  $u_1$ , 阴极保护有效性  $u_2$ , 土壤腐蚀性  $u_3$ , 杂散电流干扰  $u_4$ , 排流效果  $u_5$  $\}$ 。

b) 建立评价集

按本文件规定的埋地钢质管道腐蚀防护系统各因素评价等级,建立评价集,即  $V$ 。

$$V = [v_j] = [v_1, v_2, v_3, v_4] = [1, 2, 3, 4] \quad (j = 1, 2, 3, 4)$$

L.3 建立单因素评价矩阵

首先依据本文件给出的单因素评价矩阵隶属度函数,计算各单因素  $u_i$  的评价指标对各评价等级  $v_j$  的隶属度值  $\mu_{ij}(x)$ ,建立单因素  $u_i$  的评价向量  $R_i = [\mu_{ij}(x)]$ 。

a) 外防腐层状况  $u_1$

选取外防腐层电阻率为评价指标,根据检测数据以及外防腐层电阻率分级标准可知: $x = 71.5, x_1 = 5, x_2 = 20, x_3 = 100$ 。

由公式(K.5)~公式(K.8)给出的隶属度函数,计算外防腐层状况  $u_1$  对各评价等级  $v_j$  的隶属度值  $\mu_{1vj}(x)$ ,即

$$\mu_{1v1}(x) = \frac{x - (x_2 + x_3)/2}{x_3 - (x_2 + x_3)/2} = \frac{71.5 - (20 + 100)/2}{100 - (20 + 100)/2} = 0.2875$$

$$\mu_{1v2}(x) = \frac{x - x_3}{(x_2 + x_3)/2 - x_3} = \frac{71.5 - 100}{(20 + 100)/2 - 100} = 0.7125$$

$$\mu_{1v3}(x) = 0$$

$$\mu_{1v4}(x) = 0$$

因此,单因素  $u_1$  的评价向量为: $R_1 = [0.2875 \quad 0.7125 \quad 0 \quad 0]$ 。

b) 阴极保护有效性  $u_2$ :

根据表 L.2 给出的检测数据可知:无 IR 降管地电位最正为  $-779$  mV,保护率为  $84.4\%$ ,运行率为  $100\%$ ,则  $x = 84.4, x_1 = 50, x_2 = 70, x_3 = 90$ 。

由公式(K.5)~公式(K.8)给出的隶属度函数,计算阴极保护有效性  $u_2$  对各评价等级  $v_j$  的隶属度值  $\mu_{2vj}(x)$ ,即:

$$\mu_{2v1}(x) = \frac{x - (x_2 + x_3)/2}{x_3 - (x_2 + x_3)/2} = \frac{84.4 - (70 + 90)/2}{90 - (70 + 90)/2} = 0.44$$

$$\mu_{2v2}(x) = \frac{x - x_3}{(x_2 + x_3)/2 - x_3} = \frac{84.4 - 90}{(70 + 90)/2 - 90} = 0.56$$

$$\mu_{2v3}(x) = 0$$

$$\mu_{2v4}(x) = 0$$

选取单因素  $u_2$  的评价向量为： $\mathbf{R}_2 = [0.44 \quad 0.56 \quad 0 \quad 0]$ 。

c) 土壤腐蚀性  $u_3$ ：

根据表 L.3 给出的土壤腐蚀性检测数据可知，土壤腐蚀性等级为三级， $x = 16.5$ 、 $x_1 = 5$ 、 $x_2 = 11$ 、 $x_3 = 19$ ，由公式(K.1)～公式(K.4)给出的隶属度函数，计算土壤腐蚀性  $u_3$  对各评价等级  $v_j$  的隶属度值  $\mu_{3v_j}(x)$ ，即

$$\mu_{3v1}(x) = 0$$

$$\mu_{3v2}(x) = 0$$

$$\mu_{3v3}(x) = \frac{x - x_3}{(x_2 + x_3)/2 - x_3} = \frac{16.5 - 19}{(11 + 19)/2 - 19} = 0.625$$

$$\mu_{3v4}(x) = \frac{x - (x_2 + x_3)/2}{x_3 - (x_2 + x_3)/2} = \frac{16.5 - 15}{19 - 15} = 0.375$$

因此，单因素  $u_3$  的评价向量为： $\mathbf{R}_3 = [0 \quad 0 \quad 0.625 \quad 0.375]$ 。

d) 杂散电流干扰  $u_4$ ：

根据表 L.4 给出的检测数据和插值法可得到  $x = 21$ 、 $x_1 = 10$ 、 $x_2 = 15$ 、 $x_3 = 20$ ，由公式(K.1)～公式(K.4)给出的隶属度函数，计算杂散电流干扰  $u_4$  对各评价等级  $v_j$  的隶属度值  $\mu_{4v_j}(x)$ ，即：

$$\mu_{4v1}(x) = 0$$

$$\mu_{4v2}(x) = 0$$

$$\mu_{4v3}(x) = 0$$

$$\mu_{4v4}(x) = 1$$

因此，单因素  $u_4$  的评价向量为： $\mathbf{R}_4 = [0 \quad 0 \quad 0 \quad 1]$ 。

e) 排流效果  $u_5$ ：

该管道未采取排流措施，选取单因素  $u_5$  的评价向量为： $\mathbf{R}_5 = [0 \quad 0 \quad 0 \quad 1]$ 。

由上述计算出的单因素评价向量  $\mathbf{R}_i$ ，建立单因素评价矩阵  $\mathbf{R}$  为：

$$\mathbf{R} = [\mathbf{R}_i]^T = \begin{bmatrix} \mathbf{R}_1 \\ \mathbf{R}_2 \\ \mathbf{R}_3 \\ \mathbf{R}_4 \\ \mathbf{R}_5 \end{bmatrix} = \begin{bmatrix} 0.2875 & 0.7125 & 0 & 0 \\ 0.44 & 0.56 & 0 & 0 \\ 0 & 0 & 0.625 & 0.375 \\ 0 & 0 & 0 & 1 \\ 0 & 0 & 0 & 1 \end{bmatrix}$$

## L.4 基于层次分析法确定评价指标的权重

### L.4.1 构造判断矩阵

应用层次分析法确定因素集  $U = [u_i]$  中各因素  $u_i$  在评判埋地钢质管道腐蚀防护系统等级时所占的权重大小  $W_i$ ，建立评价指标的权重向量  $\mathbf{W} = (W_1 \quad W_2 \quad W_3 \quad W_4 \quad W_5)$ 。

依据实际检测数据和给出的判断矩阵标度表，通过对因素集  $U = [u_i]$  中各因素  $u_i$  进行两两比较，对各因素  $u_i$  之间的相对重要性程度进行赋值，给出判断矩阵  $\mathbf{B}$  的标度值如表 L.5 所示。

表 L.5 判断矩阵 **B** 的标度值

<b>B</b>	$u_1$	$u_2$	$u_3$	$u_4$	$u_5$
$u_1$	1	2	3	5	3
$u_2$	1/2	1	4	3	2
$u_3$	1/3	1/4	1	2	1/2
$u_4$	1/5	1/3	1/2	1	1/3
$u_5$	1/3	1/2	2	3	1

从而,构造判断矩阵 **B**,即

$$\mathbf{B} = [b_{ij}] = \begin{bmatrix} b_{11} & b_{12} & b_{13} & b_{14} & b_{15} \\ b_{21} & b_{22} & b_{23} & b_{24} & b_{25} \\ b_{31} & b_{32} & b_{33} & b_{34} & b_{35} \\ b_{41} & b_{42} & b_{43} & b_{44} & b_{45} \\ b_{51} & b_{52} & b_{53} & b_{54} & b_{55} \end{bmatrix} = \begin{bmatrix} 1 & 2 & 3 & 5 & 3 \\ \frac{1}{2} & 1 & 4 & 3 & 2 \\ \frac{1}{3} & \frac{1}{4} & 1 & 2 & \frac{1}{2} \\ \frac{1}{5} & \frac{1}{3} & \frac{1}{2} & 1 & \frac{1}{3} \\ \frac{1}{3} & \frac{1}{2} & 2 & 3 & 1 \end{bmatrix}$$

#### L.4.2 计算权值

采用方根法计算判断矩阵 **B** 的最大特征根  $\lambda_{\max}$  及其对应的特征向量 **W**,并进行一致性检验。其计算步骤如下。

- a) 计算判断矩阵  $\mathbf{B} = (b_{ij})_{5 \times 5}$  每一行各元素的乘积  $M_i$ ,由计算公式  $M_i = \prod_{j=1}^n b_{ij}$  可得

$$M_1 = b_{11}b_{12}b_{13}b_{14}b_{15} = 1 \times 2 \times 3 \times 5 \times 3 = 90$$

$$M_2 = b_{21}b_{22}b_{23}b_{24}b_{25} = \frac{1}{2} \times 1 \times 4 \times 3 \times 2 = 12$$

$$M_3 = b_{31}b_{32}b_{33}b_{34}b_{35} = \frac{1}{3} \times \frac{1}{4} \times 1 \times 2 \times \frac{1}{2} = 0.083 \ 3$$

$$M_4 = b_{41}b_{42}b_{43}b_{44}b_{45} = \frac{1}{5} \times \frac{1}{3} \times \frac{1}{2} \times 1 \times \frac{1}{3} = 0.011 \ 1$$

$$M_5 = b_{51}b_{52}b_{53}b_{54}b_{55} = 2 \times 3 \times \frac{1}{3} \times \frac{1}{2} \times 1 = 1$$

- b) 计算乘积  $M_i$  的 5 次方根  $\bar{W}_i$ ,由计算公式  $\bar{W}_i = \sqrt[5]{M_i}$  可得

$$\bar{W}_1 = \sqrt[5]{M_1} = \sqrt[5]{90} = 2.459 \ 5$$

$$\bar{W}_2 = \sqrt[5]{M_2} = \sqrt[5]{12} = 1.643 \ 8$$

$$\bar{W}_3 = \sqrt[5]{M_3} = \sqrt[5]{0.083 \ 3} = 0.608 \ 3$$

$$\bar{W}_4 = \sqrt[5]{M_4} = \sqrt[5]{0.011 \ 1} = 0.406 \ 5$$

$$\bar{W}_5 = \sqrt[5]{M_5} = \sqrt[5]{1} = 1$$

- c) 对向量  $\bar{\mathbf{W}} = (\bar{W}_i) = (\bar{W}_1 \ \bar{W}_2 \ \bar{W}_3 \ \bar{W}_4 \ \bar{W}_5)^T$  正规化,由计算公式  $\mathbf{W} = \frac{\bar{W}_i}{\sum_{j=1}^n \bar{W}_j} (n=5)$  可得

$$\sum_{j=1}^n \bar{W}_j = \bar{W}_1 + \bar{W}_2 + \bar{W}_3 + \bar{W}_4 + \bar{W}_5 = 2.459\ 5 + 1.643\ 8 + 0.608\ 3 + 0.406\ 5 + 1 = 6.118\ 1$$

$$W_1 = \frac{\bar{W}_1}{\sum_{j=1}^n \bar{W}_j} = \frac{2.459\ 5}{6.118\ 1} = 0.402$$

$$W_2 = \frac{\bar{W}_2}{\sum_{j=1}^n \bar{W}_j} = \frac{1.643\ 8}{6.118\ 1} = 0.269$$

$$W_3 = \frac{\bar{W}_3}{\sum_{j=1}^n \bar{W}_j} = \frac{0.608\ 3}{6.118\ 1} = 0.099$$

$$W_4 = \frac{\bar{W}_4}{\sum_{j=1}^n \bar{W}_j} = \frac{0.406\ 5}{6.118\ 1} = 0.066$$

$$W_5 = \frac{\bar{W}_5}{\sum_{j=1}^n \bar{W}_j} = \frac{1}{6.118\ 1} = 0.163$$

故,  $\mathbf{W} = (W_1, W_2, \dots, W_5)^T = (0.402\ 0.269\ 0.099\ 0.066\ 0.163)^T$ , 即为  $\lambda_{\max}$  所对应的特征向量, 亦即因素集  $U = [u_i]$  中各因素  $u_i$  的权重值。

d) 计算判断矩阵  $\mathbf{B} = (b_{ij})_{5 \times 5}$  的最大特征根  $\lambda_{\max}$ , 即

$$\lambda_{\max} = \sum_{i=1}^5 \frac{(BW)_i}{5W_i}$$

计算  $\mathbf{B} \cdot \mathbf{W}$

$$\mathbf{B} \cdot \mathbf{W} = \begin{pmatrix} 1 & 2 & 3 & 5 & 3 \\ \frac{1}{2} & 1 & 4 & 3 & 2 \\ \frac{1}{3} & \frac{1}{4} & 1 & 2 & \frac{1}{2} \\ \frac{1}{5} & \frac{1}{3} & \frac{1}{2} & 1 & \frac{1}{3} \\ \frac{1}{3} & \frac{1}{2} & 2 & 3 & 1 \end{pmatrix} \cdot (0.402\ 0.269\ 0.099\ 0.066\ 0.163)^T$$

$$= (2.056\ 1.39\ 0.514\ 0.340\ 0.827)^T$$

将  $(B \cdot W)_i$  以及  $W_i$  代入公式  $\lambda_{\max} = \sum_{i=1}^n \frac{(BW)_i}{nW_i}$ , 得

$$\lambda_{\max} = \sum_{i=1}^n \frac{(BW)_i}{nW_i} = \frac{1}{5} \left[ \frac{(BW)_1}{W_1} + \frac{(BW)_2}{W_2} + \frac{(BW)_3}{W_3} + \frac{(BW)_4}{W_4} + \frac{(BW)_5}{W_5} \right]$$

$$= \frac{1}{5} \left( \frac{2.056}{0.402} + \frac{1.390}{0.269} + \frac{0.514}{0.099} + \frac{0.340}{0.066} + \frac{0.827}{0.163} \right) = 5.140$$

#### L.4.3 一致性检验

计算一致性指标 CI:  $CI = \frac{\lambda_{\max} - 5}{4} = 0.035$

计算判断矩阵  $\mathbf{B}$  的随机一致性比例  $CR = CI/RI = \frac{0.035}{1.12} = 0.031 < 0.10$ , 一致性检验合格。

L.5 腐蚀防护系统质量等级评价

计算腐蚀防护系统的综合评价结果  $A$ , 即

$$\begin{aligned}
 A &= W \cdot R = (W_1 \ W_2 \ W_3 \ W_4 \ W_5) \cdot \begin{bmatrix} R_1 \\ R_2 \\ R_3 \\ R_4 \\ R_5 \end{bmatrix} \\
 &= (0.402 \ 0.269 \ 0.099 \ 0.066 \ 0.163) \cdot \begin{bmatrix} 0.2875 & 0.7125 & 0 & 0 \\ 0.44 & 0.56 & 0 & 0 \\ 0 & 0 & 0.625 & 0.375 \\ 0 & 0 & 0 & 1 \\ 0 & 0 & 0 & 1 \end{bmatrix} \\
 &= (0.234 \ 0.437 \ 0.062 \ 0.266)
 \end{aligned}$$

为了能够准确评价腐蚀防护系统的状况, 对评价集  $V=[v_j]=[v_1, v_2, v_3, v_4]$  中的评价等级  $v_j$  采用百分制记分的方法进行量化处理, 通过计算评价得分  $S_k$  的高、中、低得分  $S_h, S_m, S_l$ , 并用它们的平均值  $\bar{S}$  作为评价管道腐蚀防护系统状况等级的依据。

评价得分  $S_k$  计算公式 
$$S_k = \frac{\sum_{i=1}^4 a_i c_{ki}}{\sum_{i=1}^4 a_i} \quad (k=h, m, l)$$

式中:

$$C_{hi} = (c_{h1}, c_{h2}, c_{h3}, c_{h4}) = (100, 89, 79, 69);$$

$$C_{mi} = (c_{m1}, c_{m2}, c_{m3}, c_{m4}) = (95, 85, 75, 65);$$

$$C_{li} = (c_{l1}, c_{l2}, c_{l3}, c_{l4}) = (90, 80, 70, 60)。$$

由此可得, 高、中、低得分  $S_h, S_m, S_l$  为

$$\begin{aligned}
 S_h &= \frac{\sum_{i=1}^4 a_i c_{hi}}{\sum_{i=1}^4 a_i} = \frac{a_1 c_{h1} + a_2 c_{h2} + a_3 c_{h3} + a_4 c_{h4}}{a_1 + a_2 + a_3 + a_4} \\
 &= \frac{0.234 \times 100 + 0.437 \times 89 + 0.062 \times 79 + 0.266 \times 69}{0.999} = 85.631
 \end{aligned}$$

$$\begin{aligned}
 S_m &= \frac{\sum_{i=1}^4 a_i c_{mi}}{\sum_{i=1}^4 a_i} = \frac{a_1 c_{m1} + a_2 c_{m2} + a_3 c_{m3} + a_4 c_{m4}}{a_1 + a_2 + a_3 + a_4} \\
 &= \frac{0.234 \times 95 + 0.437 \times 85 + 0.062 \times 75 + 0.266 \times 65}{0.999} = 81.396
 \end{aligned}$$

$$\begin{aligned}
 S_l &= \frac{\sum_{i=1}^4 a_i c_{li}}{\sum_{i=1}^4 a_i} = \frac{a_1 c_{l1} + a_2 c_{l2} + a_3 c_{l3} + a_4 c_{l4}}{a_1 + a_2 + a_3 + a_4} \\
 &= \frac{0.234 \times 90 + 0.437 \times 80 + 0.062 \times 70 + 0.266 \times 60}{0.999} = 76.396
 \end{aligned}$$



计算评价得分  $S_h$ 、 $S_m$ 、 $S_i$  的平均值  $\bar{S}$ ，即

$$\bar{S} = \frac{S_h + S_m + S_i}{3} = \frac{85.631 + 81.396 + 76.396}{3} = 81.141$$

由于  $\bar{S} = 81.141$  位于区间  $80 \leq c_1 < 90$  中，表明该段管道的腐蚀防护系统质量等级为 2 级。

---

