

# 中华人民共和国国家标准

GB/T 43005—2023

## 给水用连续玻纤带缠绕增强聚乙烯复合管

Composite pipes of polyethylene reinforced with continuous wound  
glass-fiber-tape for water supply

2023-09-07 发布

2024-04-01 实施

国家市场监督管理总局 发布  
国家标准化管理委员会

## 前 言

本文件按照 GB/T 1.1—2020《标准化工作导则 第 1 部分：标准化文件的结构和起草规则》的规定起草。

请注意本文件的某些内容可能涉及专利。本文件的发布机构不承担识别专利的责任。

本文件由中国轻工业联合会提出。

本文件由全国塑料制品标准化技术委员会(SAC/TC 48)和全国纤维增强塑料标准化技术委员会(SAC/TC 39)共同归口。

本文件起草单位：广东联塑科技实业有限公司、上海邦中高分子材料股份有限公司、河北宇通特种胶管有限公司、浙江伟星新型建材股份有限公司、沧州明珠塑料股份有限公司、承德市精密试验机有限公司、宁夏青龙塑料管材有限公司、河北建投宝塑管业有限公司、中国建筑科学研究院有限公司、吉林省荣亿工程管道有限公司。

本文件主要起草人：李统一、储江顺、程德宝、霍福磊、于志猛、王新华、赵明亮、代启勇、黄家文、蒋丰亮、王亭亭。

# 给水用连续玻纤带缠绕增强聚乙烯复合管

## 1 范围

本文件规定了给水用连续玻纤带缠绕增强聚乙烯复合管(以下简称“复合管”)的材料、压力折减系数、结构与连接方式、要求、试验方法、检验规则、标志、包装、运输和贮存。

本文件适用于输送水温不高于 40 ℃的一般用途的压力输水用和饮用水输配用复合管。在考虑了材料的耐化学性和耐温性等影响因素的情况下,也适用于污水输送、海水输送和盐化工行业的卤水输送等用复合管。

注:选购方有责任根据其特定应用需求,结合相关法规、标准或规范要求,恰当选用本产品。

## 2 规范性引用文件

下列文件中的内容通过文中的规范性引用而构成本文件必不可少的条款。其中,注日期的引用文件,仅该日期对应的版本适用于本文件;不注日期的引用文件,其最新版本(包括所有的修改单)适用于本文件。

- GB/T 1040.5 塑料 拉伸性能的测定 第 5 部分:单向纤维增强复合材料的试验条件
- GB/T 2828.1 计数抽样检验程序 第 1 部分:按接收质量限(AQL)检索的逐批检验抽样计划
- GB/T 2918 塑料 试样状态调节和试验的标准环境
- GB/T 3682.1 塑料 热塑性塑料熔体质量流动速率(MFR)和熔体体积流动速率(MVR)的测定 第 1 部分:标准方法
- GB/T 6111 流体输送用热塑性塑料管道系统 耐内压性能的测定
- GB/T 6671 热塑性塑料管材 纵向回缩率的测定
- GB/T 6672 塑料薄膜和薄片厚度测定 机械测量法
- GB/T 6673 塑料薄膜和薄片长度和宽度的测定
- GB/T 8806 塑料管道系统 塑料部件 尺寸的测定
- GB/T 9345.1 塑料 灰分的测定 第 1 部分:通用方法
- GB/T 9647 热塑性塑料管材 环刚度的测定
- GB/T 13021 聚乙烯管材和管件炭黑含量的测定(热失重法)
- GB/T 13663.1 给水用聚乙烯(PE)管道系统 第 1 部分:总则
- GB/T 15560 流体输送用塑料管材液压瞬时爆破和耐压试验方法
- GB/T 17219 生活饮用水输配水设备及防护材料的安全性评价标准
- GB/T 18251 聚烯烃管材、管件和混配料中颜料或炭黑分散度的测定
- GB/T 19278 热塑性塑料管材、管件与阀门通用术语及其定义
- GB/T 19466.6 塑料 差示扫描量热法(DSC) 第 6 部分:氧化诱导时间(等温 OIT)和氧化诱导温度(动态 OIT)的测定

## 3 术语和定义

GB/T 19278 界定的以及下列术语和定义适用于本文件。

3.1

**连续玻纤带缠绕增强聚乙烯复合管 composite pipes of polyethylene reinforced with continuous wound glass-fiber-tape**

以连续玻纤带交替旋向缠绕并熔结成增强层,经挤出成型聚乙烯(PE)内、外层,内层和外层在连续挤出成型过程中与增强层熔结为一体的增强热塑性复合管材。

3.2

**内层 liner**

经连续挤出成型,与输送介质直接接触的聚合物层。

3.3

**增强层 reinforcement windings**

提供复合管力学强度以满足工作和安装时载荷要求的主要承力结构。

3.4

**外层 cover**

经连续挤出成型,复合管外部的聚合物层。

3.5

**封口 sealing**

用于确保复合管切割断面玻纤不裸露所采取的环形密封措施。

3.6

**公称压力 nominal pressure**

PN

与管道系统部件耐压能力有关的名义数值,为便于使用,通常取 R10 系列的优先数。

[来源:GB/T 19278—2018,2.4.1]

3.7

**最小弯曲半径 minimum bend radius**

MBR

复合管在存储、工作状态弯曲时,不至于产生破坏或不降低复合管使用寿命的最小极限值。

注:盘管的最小弯曲半径包括最小存储弯曲半径和最小工作状态弯曲半径,盘管的最小工作状态弯曲半径大于最小存储弯曲半径。

[来源:GB/T 19278—2018,2.3.18,有修改]

4 材料

4.1 复合管内层和外层材料

生产复合管内层和外层的聚乙烯混配料应符合 GB/T 13663.1 的要求。

4.2 复合管增强层材料

复合管增强层材料为预浸渍聚乙烯无碱玻纤带(以下简称“玻纤带”),其性能应符合表 1 的要求。

表 1 玻纤带性能要求

序号	项目	要求	试验参数		试验方法	
1	外观	其表面应光滑平整,不分层,无玻纤外露和脱落,无明显划伤、破洞、褶皱、气泡、凹陷等缺陷	—	—	目测	
2	宽度偏差/mm	不应超过标称值 <sup>a</sup> 的±5%	试验温度	(23±2)℃	GB/T 6673	
3	厚度偏差/mm	不应超过标称值 <sup>a</sup> 的±10%	试验温度	(23±2)℃	GB/T 6672	
4	拉伸强度/MPa	≥700	试样类型	A型,试样厚度为玻纤带的初始厚度	GB/T 1040.5	
			试验温度	(23±2)℃		
			试验速度	100 mm/min		
			试验方向	纵向		
5	玻纤含量/%	60~70	试验温度	(850±50)℃	GB/T 9345.1,采用直接煅烧法	
6	氧化诱导时间(OIT)/min	≥20	试验温度	200℃	GB/T 19466.6	
7	玻纤带熔接强度试验	玻纤带与玻纤带熔接	熔接处不发生脱层	试样数量	3个	附录 A
		玻纤带与聚乙烯片材熔接		试验温度	(23±2)℃	
		试验速度		100 mm/min		

<sup>a</sup> 标称值由玻纤带制造商给出。

### 4.3 垫片

复合管在连接时应使用对管道性能无不利影响的垫片。

## 5 压力折减系数

5.1 考虑工作温度及其他因素的影响,最大工作压力(MOP)可按公式(1)对公称压力(PN)进行折减:

$$MOP = PN \times f_t \times f_{sn} \dots\dots\dots (1)$$

式中:

MOP —— 最大工作压力;

PN —— 公称压力;

$f_t$  —— 温度折减系数;

$f_{sn}$  —— 其他因素折减系数。

5.2 温度对压力的折减系数见表 2。

表 2 温度对压力的折减系数

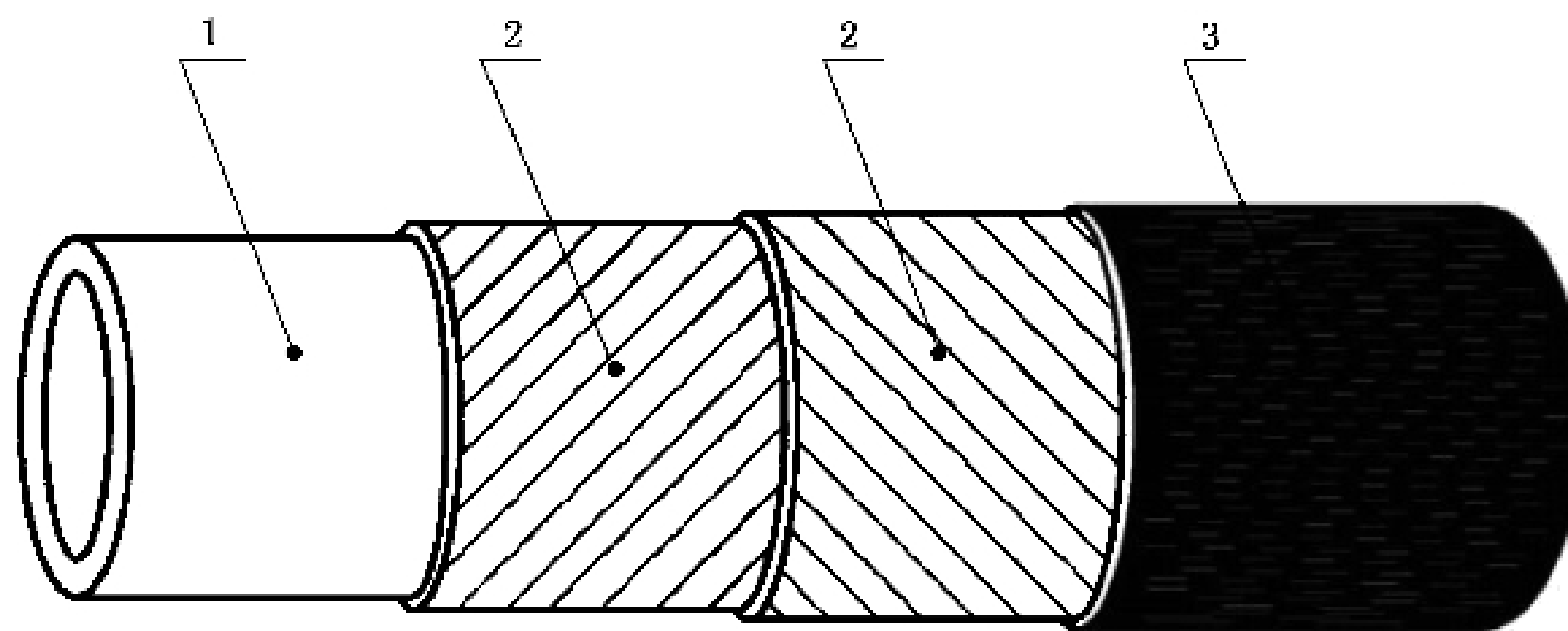
温度 $t$ ℃	$t \leq 20$	$20 < t \leq 30$	$30 < t \leq 40$
温度折减系数( $f_t$ )	1	0.87	0.74

5.3 其他因素折减系数一般取 1.0,但在特殊工况下宜考虑其他因素对压力的折减,包含但不限于循环载荷、化学老化、安装等因素,以及选择的可靠度等。

## 6 结构与连接方式

### 6.1 结构

复合管的典型结构示意图见图 1。



标引序号说明:

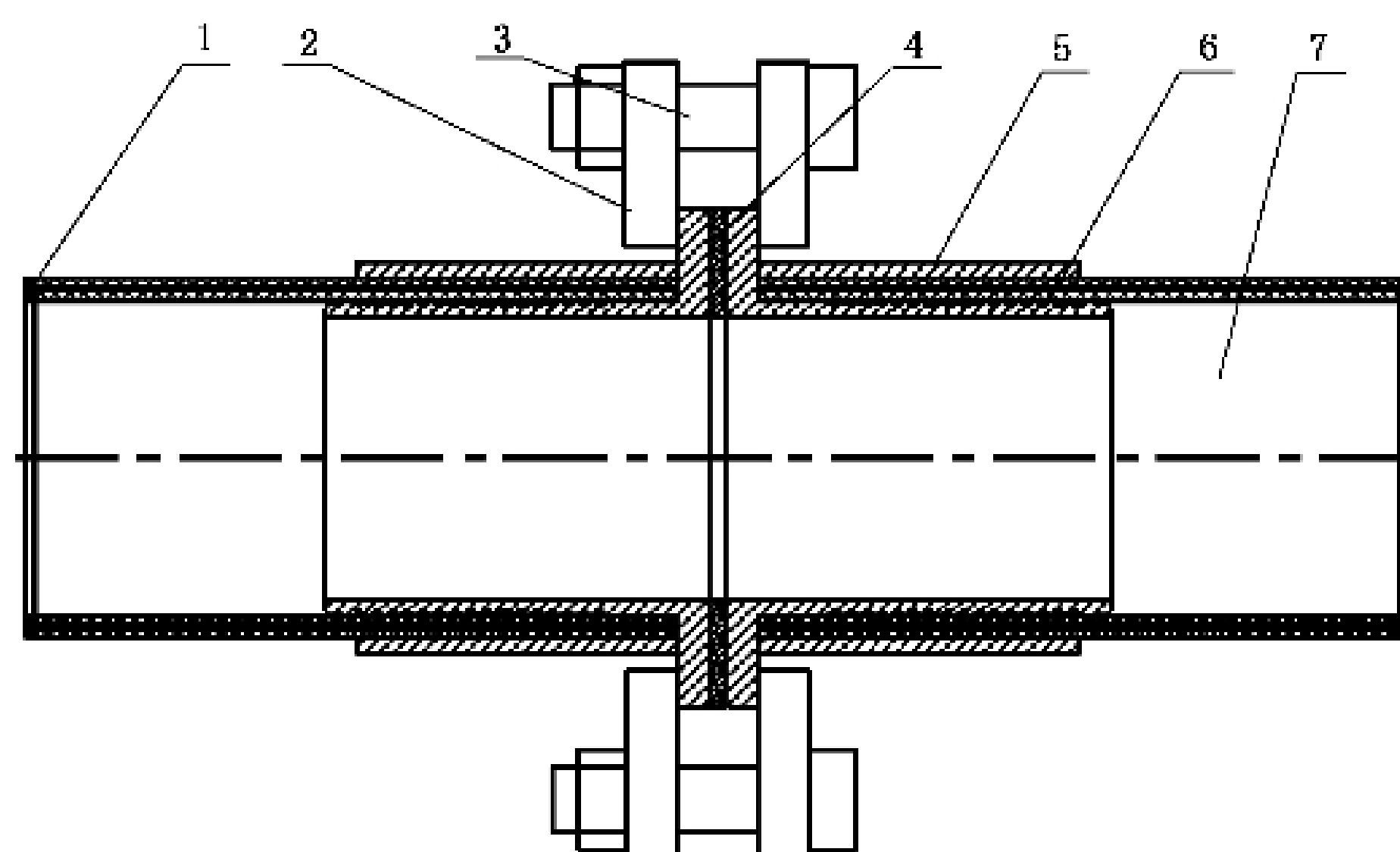
- 1——复合管内层;
- 2——复合管增强层,复合管增强层旋向交替缠绕;
- 3——复合管外层。

图 1 复合管典型结构示意图

### 6.2 连接方式

6.2.1 复合管的连接方式可采用金属扣压连接和电熔连接,其他连接方式可由供需双方协商确定。复合管在出厂前端部应封口。

6.2.2 金属扣压连接典型示意图见图 2。

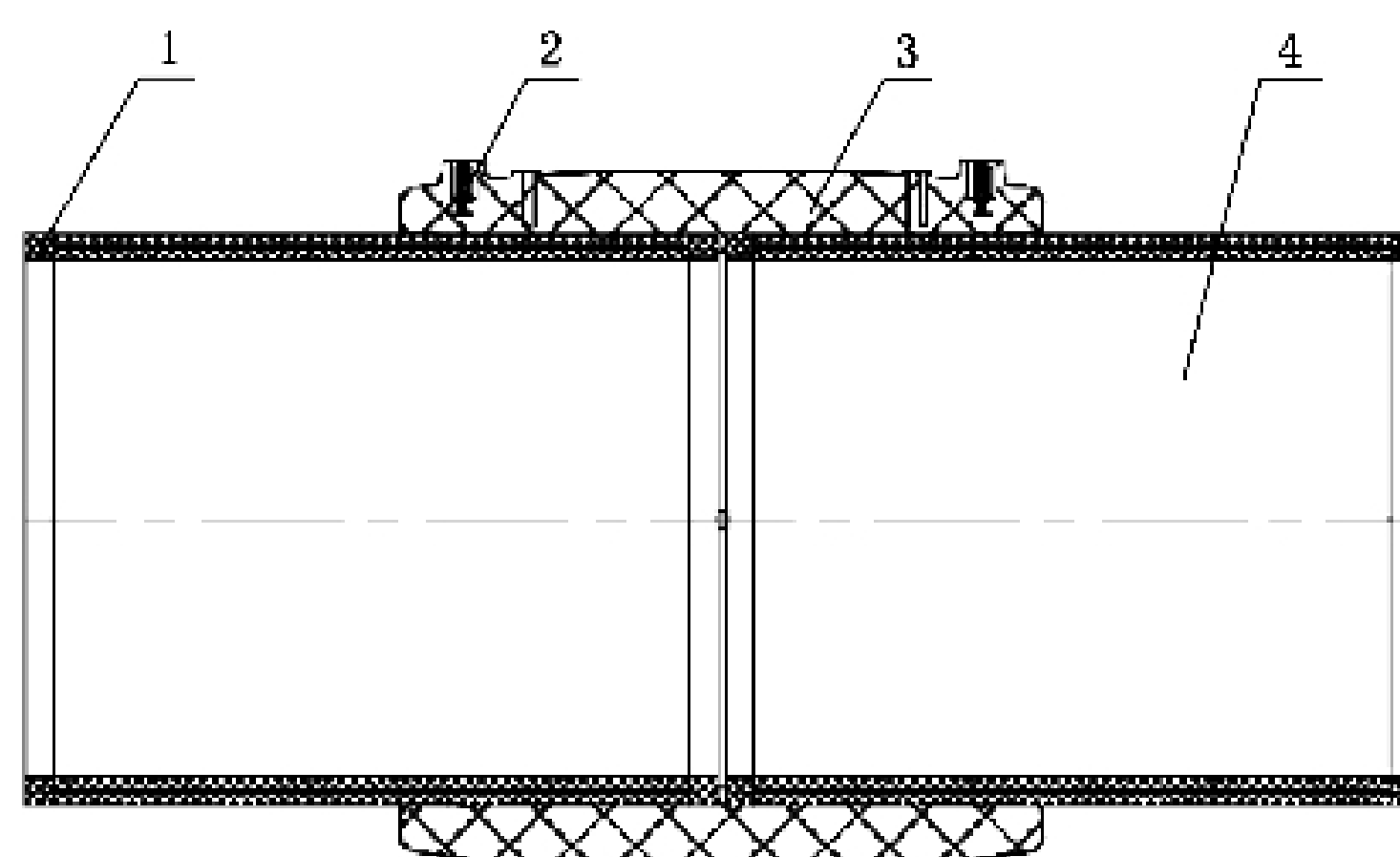


标引序号说明：

- 1——封口；
- 2——法兰；
- 3——螺栓；
- 4——垫片；
- 5——金属外衬件；
- 6——金属内衬件；
- 7——复合管。

图2 金属扣压连接典型示意图

6.2.3 电熔连接典型示意图见图3。



标引序号说明：

- 1——封口；
- 2——接线柱；
- 3——电熔连接管件；
- 4——复合管。

图3 电熔连接典型示意图

## 7 要求

### 7.1 颜色

复合管颜色宜为黑色,其他颜色可由供需双方协商确定。

7.2 外观

复合管内外表面应光滑平整、无明显气泡、裂纹、划伤、杂质、颜色不均等缺陷。复合管端部应切割平整,并与管轴线垂直。复合管出厂前端部应封口,应无玻纤外露。

7.3 尺寸

7.3.1 规格尺寸

复合管的规格尺寸应符合表 3 的规定。盘管的公称外径应不大于 160 mm。

表 3 复合管的规格尺寸

公称外径 $d_n$ mm	公称压力 PN MPa	平均外径 $d_{em}$ mm		外层壁厚 $e_1$ mm	内层壁厚 $e_2$ mm	增强层平均壁厚 $e_3$ mm	复合管壁厚 $e$ mm	不圆度 <sup>a</sup> mm
		$\geq$	$\leq$	$\geq$	$\geq$	$\geq$	$\geq$	$\leq$
40	3.5	40.0	41.2	2.0	2.5	0.5	5.2	1.4
50	3.5	50.0	51.2	2.1	2.5	0.5	5.3	1.4
63	3.5	63.0	64.2	2.2	2.6	0.5	5.5	1.5
75	3.5	75.0	76.2	2.3	2.8	0.5	5.8	1.6
90	3.5	90.0	91.4	2.3	2.8	0.5	5.8	1.8
110	1.6	110.0	111.5	2.2	2.5	0.5	5.4	2.2
	2.5			2.3	2.8	0.5	5.8	
	3.5			2.3	2.8	1.0	6.5	
125	1.6	125.0	126.6	2.3	2.7	0.5	6.4	2.5
	2.5			2.3	3.0	1.0	6.7	
	3.5			2.5	3.0	1.0	6.9	
160	1.6	160.0	162.0	2.7	3.6	0.5	7.0	3.2
	2.5			2.7	3.8	1.0	7.9	
	3.5			2.8	4.0	1.5	8.9	
200	1.6	200.0	202.3	3.2	4.0	0.5	7.9	4.0
	2.0			3.3	4.2	1.0	8.9	
	2.5			3.3	4.5	1.5	9.9	
	3.5			3.3	4.5	2.0	10.6	
250	1.0	250.0	252.5	3.2	4.2	0.5	8.1	5.0
	1.6			3.2	4.2	1.0	8.8	
	2.0			3.8	4.7	1.0	9.9	
	2.5			3.8	5.0	1.5	10.9	
	3.5			4.0	6.0	2.0	12.8	



表3 复合管的规格尺寸(续)

公称外径 $d_n$ mm	公称压力 PN MPa	平均外径 $d_{em}$ mm		外层壁厚 $e_1$ mm	内层壁厚 $e_2$ mm	增强层平均壁厚 $e_3$ mm	复合管壁厚 $e$ mm	不圆度 <sup>a</sup> mm
		$\geq$	$\leq$	$\geq$	$\geq$	$\geq$	$\geq$	$\leq$
315	1.0	315.0	317.7	5.0	4.7	0.5	10.4	11.1
	1.6			5.0	4.7	1.0	11.1	
	2.0			5.1	4.9	1.0	11.8	
	2.5			5.2	5.2	1.5	12.5	
	3.5			5.2	5.5	2.0	13.5	
400	1.0	400.0	403.0	5.6	5.5	0.5	11.8	14.0
	1.6			5.6	5.5	1.0	12.5	
	2.0			6.5	6.2	1.0	14.3	
	2.5			6.7	6.7	1.5	15.5	
	3.5			6.7	6.7	2.0	16.9	
500	1.0	500.0	503.2	6.6	7.2	1.0	15.2	17.5
	1.6			6.7	7.7	1.5	16.5	
	2.0			7.2	8.7	2.0	18.7	
	2.5			8.0	9.5	2.5	21.0	
	3.5			8.0	9.5	3.5	22.4	
630	0.8	630.0	633.2	7.0	9.0	1.0	17.5	22.1
	1.0			7.0	9.5	1.5	18.5	
	1.6			8.5	13.5	2.0	24.5	
	2.0			8.5	14.5	2.5	26.0	
800	0.8	800.0	803.8	8.0	15.5	2.0	26.0	28.0
	1.0			8.5	16.5	2.5	28.0	
1 000	0.8	1 000.0	1 006.0	9.5	18.0	2.0	30.0	35.0
	1.0			10.0	19.0	2.5	32.0	

<sup>a</sup> 仅适用于直管,盘管不圆度可由供需双方商定。

### 7.3.2 长度及盘卷内径

7.3.2.1 直管长度宜为 6 m、9 m、12 m,其他长度可由供需双方协商确定。复合管长度不应有负偏差。

7.3.2.2 盘管的盘卷内径应不小于  $22d_n$ 。

### 7.4 物理力学性能

复合管的物理力学性能应符合表 4 的规定。

表4 复合管的物理力学性能

项目	要求	试验参数		试验方法
		试验温度	负荷质量	
熔体质量流动速率(MFR)变化率 <sup>a</sup>	加工前后 MFR 的变化率不超过 20%	190 ℃	5 kg	8.4
		210 ℃		
氧化诱导时间(OIT) <sup>a</sup>	≥20 min	—	—	8.5
炭黑含量 <sup>a</sup>	(2.0~2.5)%	—	—	8.6
炭黑分散/颜料分散 <sup>a</sup>	≤3 级 表观等级: A1、A2、A3 或 B	—	—	8.7
纵向回缩率( $e \leq 16$ mm)	≤1.5%	—	—	8.8
受压开裂稳定性	无裂纹、脱层和开裂现象	试验速度	100 mm/min	8.9
<sup>a</sup> 仅适用于复合管内层和外层。				

### 7.5 静液压强度

复合管的静液压强度应符合表5的规定。

表5 复合管的静液压强度

试验温度 ℃	试验压力 MPa	试验时间 h	要求	试验方法
20	2.5 PN	1	无破裂,无渗漏	8.10
60	1.5 PN	165	无破裂,无渗漏	
60	1.25 PN	1 000	无破裂,无渗漏	

### 7.6 爆破压力

复合管的爆破压力应不小于 4.0 PN。

### 7.7 压扁后耐压试验

复合管进行压扁后耐压试验后应无破裂,无渗漏。

### 7.8 整卷试压

整卷试压仅适用于盘管,盘管进行整卷试压后应无破裂、无渗漏。

### 7.9 最小弯曲半径(MBR)试验

最小弯曲半径(MBR)试验仅适用于盘管,MBR 试验后盘管的爆破压力应不小于 4.0 PN。

### 7.10 卫生要求

用于输送饮用水的复合管的卫生性能应符合 GB/T 17219 的规定。

### 7.11 系统适用性

复合管所有连接方式都应进行系统适用性试验,试验应符合表 6 的规定。

表 6 系统适用性

项目	试验温度 ℃	试验压力 MPa	试验时间 h	要求	试验方法
连接密封性	20	1.5 PN	1	无破裂,无渗漏	8.16

## 8 试验方法

### 8.1 试样状态调节和试验的标准环境

除另有规定外,按 GB/T 2918 规定,在(23±2)℃条件下进行状态调节至少 24 h,并在同样的条件下进行试验。

### 8.2 颜色及外观

目测。

### 8.3 尺寸

#### 8.3.1 平均外径

按 GB/T 8806 进行测量。

#### 8.3.2 壁厚

按 GB/T 8806 进行测量。增强层壁厚采用倍率不低于 100 倍的光学仪器进行测量。

#### 8.3.3 不圆度

按 GB/T 8806 进行测量。不圆度测量在出厂前进行。

#### 8.3.4 长度

按 GB/T 8806 进行测量。

### 8.4 熔体质量流动速率变化率

按 GB/T 3682.1 进行试验。从复合管内层、外层切取试样分别试验,内层和外层测量的值各自对比。熔体质量流动速率变化率按公式(2)计算:

$$\delta_{MFR} = |MFR_2 - MFR_1| / MFR_1 \times 100\% \dots\dots\dots(2)$$

式中:

- $\delta_{MFR}$  ——熔体质量流动速率变化率;
- $MFR_1$  ——混配料熔体质量流动速率测试值;
- $MFR_2$  ——内层或外层熔体质量流动速率测试值。

### 8.5 氧化诱导时间

按 GB/T 19466.6 进行试验。从复合管内层、外层各取 3 个试样,内层和外层的试样试验结果分别

取最小值。

### 8.6 炭黑含量

按 GB/T 13021 进行试验。从复合管内层、外层切取试样分别试验。

### 8.7 炭黑分散/颜料分散

按 GB/T 18251 进行试验。从复合管内层、外层切取试样分别试验。

### 8.8 纵向回缩率

按 GB/T 6671 采用烘箱法进行试验。取复合管为试样,在复合管外保护层划标线,试验参数见表 7。

表 7 试验参数

复合管壁厚 mm	烘箱温度 ℃	试样在烘箱中放置时间 min	试样长度 mm
$e \leq 8$	110±2	60	200±20
$8 < e \leq 16$	110±2	120	200±20

### 8.9 受压开裂稳定性

按 GB/T 9647 进行试验。取两端部不封口的长度(100±10)mm 的复合管为试样,试样置于试验机两压板间进行径向压缩,压板的长度不小于 110 mm,在承受负荷时,压板的宽度应至少比所接触试样的最大表面宽 25 mm,以 100 mm/min 的压缩速率下压至复合管试样公称外径的 50%。试样数量为 3 个。

### 8.10 静液压强度

按 GB/T 6111 进行试验,密封接头由制造商提供。选取两端部封口的试样,试样的内外介质均为水。试样数量为 3 个。

### 8.11 爆破压力

按 GB/T 15560 进行试验,密封接头由制造商提供,试验温度为 20 ℃。

### 8.12 压扁后耐压试验

8.12.1 试样长度不小于 1 000 mm,试样数量为 1 个。

8.12.2 按 GB/T 9647 进行试验。试样机压板的长度和宽度尺寸均为(200±10)mm,选取两端部不封口的复合管为试样,将试样放置在试验机两压板间,以 50 mm/min 的压缩速率对试样中部径向压缩复合管试样公称外径的 50%。

8.12.3 将进行 8.12.2 试验后的试样按 GB/T 6111 进行试验,密封接头由制造商提供。试样的内外介质均为水,试验温度为 20 ℃,试验压力为 1.5 PN,试验时间为 1 h。

### 8.13 整卷试压

盘卷复合管进行整卷试压,按 GB/T 6111 进行试验,密封接头由制造商提供。试压介质为水,试验

压力为 1.3 PN, 试验时间为 1 h。

#### 8.14 最小弯曲半径(MBR)试验

8.14.1 取 10 个盘管段为试样进行最小弯曲半径试验。试样长度不小于盘管最小存储弯曲半径的 1/2 圆周长度。

8.14.2 将 5 个试样弯曲至盘管最小存储弯曲半径后自由恢复, 如此弯曲 10 次后, 按 GB/T 15560 对试样进行爆破压力试验, 密封接头由制造商提供, 试验温度为 20 °C。盘管最小存储弯曲半径由制造商提供。

8.14.3 使用适合的夹具固定另 5 个试样, 使其维持在最小工作状态弯曲半径, 按 GB/T 15560 进行试验对试样进行爆破压力试验, 密封接头由制造商提供, 试验温度为 20 °C。盘管最小工作状态弯曲半径由制造商提供。

#### 8.15 卫生要求

按 GB/T 17219 进行试验。

#### 8.16 系统适用性

将 2 段复合管和/或管件连接成至少包括一个连接接头的试样, 按 GB/T 6111 进行试验, 密封接头由制造商提供。试样的内外介质均为水, 试验温度为 20 °C, 试验压力为 1.5 PN, 试验时间为 1 h。

### 9 检验规则

#### 9.1 检验分类

产品检验分为出厂检验和型式检验。

#### 9.2 组批和分组

##### 9.2.1 组批

同一原料配方、工艺且连续生产的同一规格的复合管作为一批, 每批数量不超过 200 t。如果生产 15 d 尚不足 200 t, 则以 15 d 产量为一批。

##### 9.2.2 分组

复合管按表 8 规定进行尺寸分组。

表 8 复合管尺寸分组

尺寸组	公称外径 $d_n$ mm
1	$d_n < 75$
2	$75 \leq d_n < 250$
3	$250 \leq d_n < 800$
4	$d_n \geq 800$

### 9.3 出厂检验

9.3.1 复合管的出厂检验项目为颜色、外观、除不圆度以外的尺寸和 7.4 中的氧化诱导时间、受压开裂稳定性、60 °C/165 h 静液压强度及整卷试压试验。

9.3.2 颜色、外观、尺寸的检验按 GB/T 2828.1 的规定,采用正常检验一次抽样方案,取一般检验水平 I,接收质量限(AQL)4.0。抽样方案见表 9。

表 9 抽样方案

单位为根或盘

批量 $N$	样本量 $n$	接收数 $A_c$	拒收数 $R_e$
2~15	2	0	1
16~25	3	0	1
26~90	5	0	1
91~150	8	1	2
151~280	13	1	2
281~500	20	2	3
501~1 200	32	3	4
1 201~3 200	50	5	6
3 201~10 000	80	7	8
10 001~35 000	125	10	11

9.3.3 在 9.3.2 计数抽样合格的产品中,随机抽取足够的样品进行氧化诱导时间、受压开裂稳定性、60 °C/165 h 静液压强度、整卷试压试验。

### 9.4 型式检验

9.4.1 型式检验按表 7 规定分组进行。检验时,在每一个尺寸组里任选一个规格的压力等级最高的复合管,每次型式检验的规格应在每个分组内轮换。

9.4.2 型式检验项目为除不圆度以外的第 7 章所有项目。

9.4.3 按 9.3.2 规定对外观、颜色和尺寸进行检验,在检验合格的样品中抽取足够的试样,进行第 7 章中规定的其他检验项目。

9.4.4 一般情况下,每三年进行一次型式检验。有以下情况之一时,应进行型式检验:

- a) 新产品或老产品转厂生产的试制定型鉴定;
- b) 正式生产后,若结构、材料、工艺发生较大变化,可能影响产品性能时;
- c) 因任何原因停产一年以上恢复生产时;
- d) 出厂检验结果与上次型式检验结果有较大差异时。

### 9.5 判定规则

颜色、外观、尺寸按表 9 进行判定。卫生要求不合格则判定为不合格批。其他要求有一项或多项不合格时,随机抽取两组样品进行不合格项的复检,若仍有不合格项,则判定为不合格批。

## 10 标志、包装、运输和贮存

### 10.1 标志

复合管标志应清晰可辨,标志间距应不超过 2 m,至少包括以下永久性内容:

- a) 生产厂名(或简称)和商标;
- b) 产品名称;
- c) 产品规格尺寸;
- d) 公称压力(或 PN);
- e) 本文件编号;
- f) 生产日期和批号;
- g) 饮用水复合管应标注,如:“饮水”或“给水”;
- h) 盘管应有计米标识;
- i) 盘管最小存储弯曲半径。

### 10.2 包装

复合管宜包装,包装方式可由供需双方协商确定。

### 10.3 运输

复合管在装卸和运输时,不应受到划伤、抛摔、剧烈的撞击、暴晒、雨淋、油污和化学品的污染。

### 10.4 贮存

复合管应贮存在地面平整、通风良好的库房内,远离热源及化学品污染;复合管应合理堆放,如室外堆放应有遮盖物,直管应水平堆放。堆放高度不应影响复合管性能产生不利影响。

附 录 A  
(规范性)  
玻纤带熔接强度试验

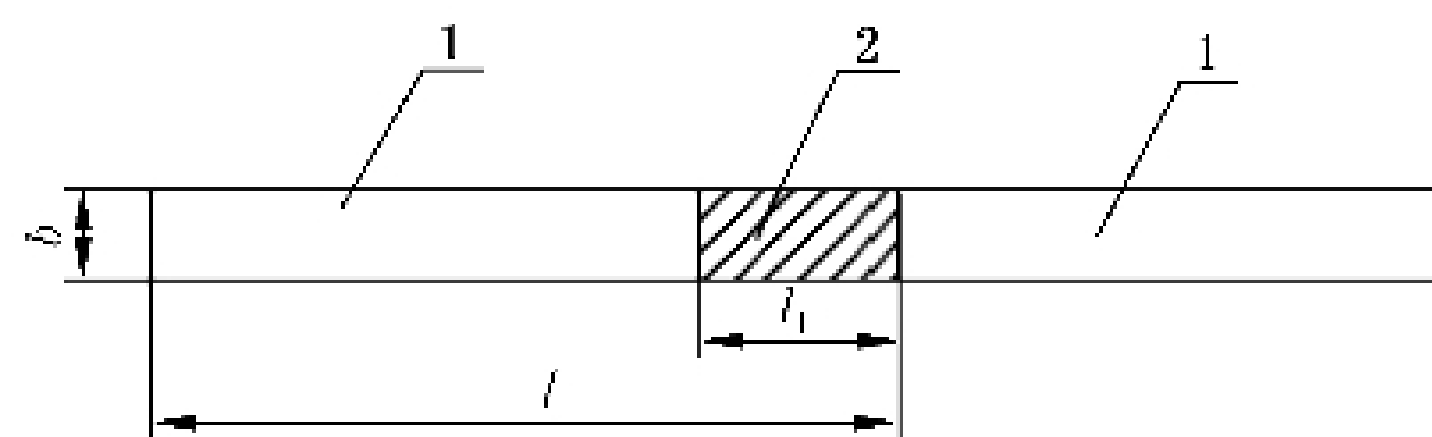
### A.1 试样制备

#### A.1.1 玻纤带与玻纤带熔接试样制备

A.1.1.1 沿玻纤带纵向取 2 条长( $l$ )为 $(200 \pm 0.5)$ mm、宽( $b$ )为 $(20 \pm 0.5)$ mm 的玻纤带。

A.1.1.2 用加热平板等加热设备,将 2 条玻纤带进行搭接熔接,熔接温度为  $230\text{ }^{\circ}\text{C}$ ,熔接负荷为  $2.0\text{ kg}$ ,熔接时间为  $10\text{ s}$ ,使熔接面充分熔接,熔接面中的两层玻纤带无玻纤丝散乱的现象。加热设备和玻纤带熔接面之间均采用高温布。加热熔接时,玻纤带不需要熔接的部分不与热源接触。

A.1.1.3 冷却至室温后为 1 个试样。熔接面长( $l_1$ )为 $(30 \pm 0.5)$ mm、宽( $b$ )为 $(20 \pm 0.5)$ mm。玻纤带与玻纤带熔接试样示意图见图 A.1。



标引序号说明:

1——玻纤带;

2——熔接面。

图 A.1 玻纤带与玻纤带熔接试样示意图

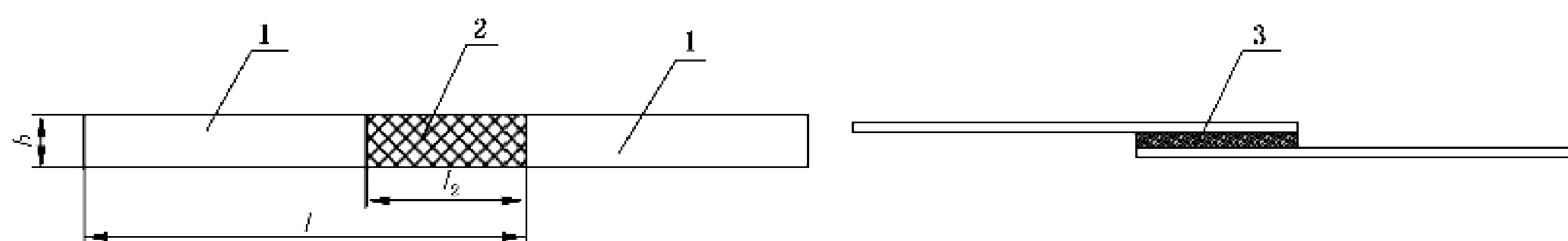
#### A.1.2 玻纤带与聚乙烯片材熔接试样制备

A.1.2.1 沿玻纤带的纵向,取 2 条长( $l$ )为 $(200 \pm 0.5)$ mm、宽( $b$ )为 $(20 \pm 0.5)$ mm 的玻纤带。将内层或外层聚乙烯材料压成片材,取 1 条长( $l_2$ )为 $(40 \pm 0.5)$ mm、宽( $b$ )为 $(20 \pm 0.5)$ mm、厚度为 $(0.5 \pm 0.1)$ mm 的聚乙烯片材。

A.1.2.2 用加热平板等加热设备,将聚乙烯片材放置于 2 条玻纤带的熔接面之间进行熔接,熔接温度为  $230\text{ }^{\circ}\text{C}$ ,熔接负荷为  $2.0\text{ kg}$ ,熔接时间为  $20\text{ s}$ ,使熔接面充分熔接,熔接面中的两层玻纤带无玻纤丝散乱的现象。加热设备和玻纤带熔接面之间均采用高温布。加热熔接时,玻纤带不需要熔接的部分不与热源接触。

A.1.2.3 冷却至室温后为 1 个试样。熔接面长( $l_2$ )为 $(40 \pm 0.5)$ mm、宽( $b$ )为 $(20 \pm 0.5)$ mm。玻纤带与聚乙烯片材熔接试样示意图见图 A.2。





标引序号说明：

- 1——玻纤带；
- 2——熔接面；
- 3——聚乙烯片材。

图 A.2 玻纤带与聚乙烯片材熔接试样示意图

## A.2 试验步骤

将制备好的试样两端分别固定在试验机的夹具上，按 GB/T 1040.5 进行试验，拉伸速度为 100 mm/min，试验温度为  $(23 \pm 2)^\circ\text{C}$ 。直至拉伸至试验断裂为止。若试样断裂位置邻近夹具，或以拉伸时的力值计算断面应力低于玻纤带最小强度时，重新试验。